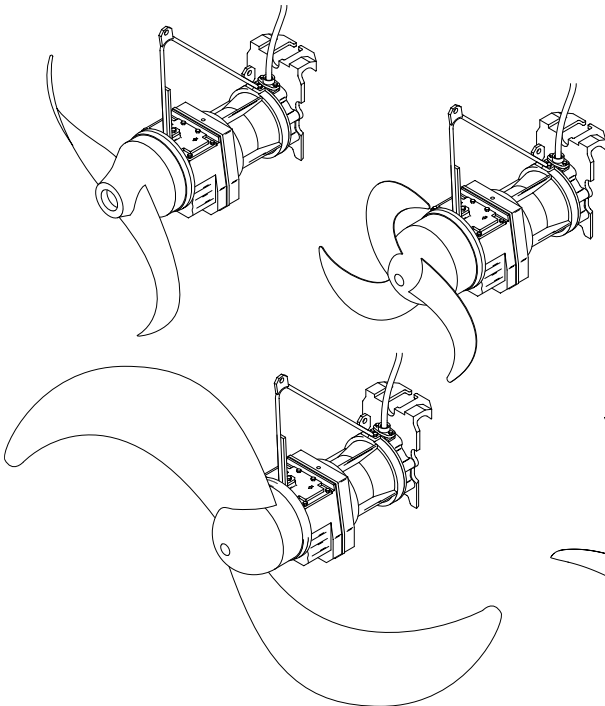
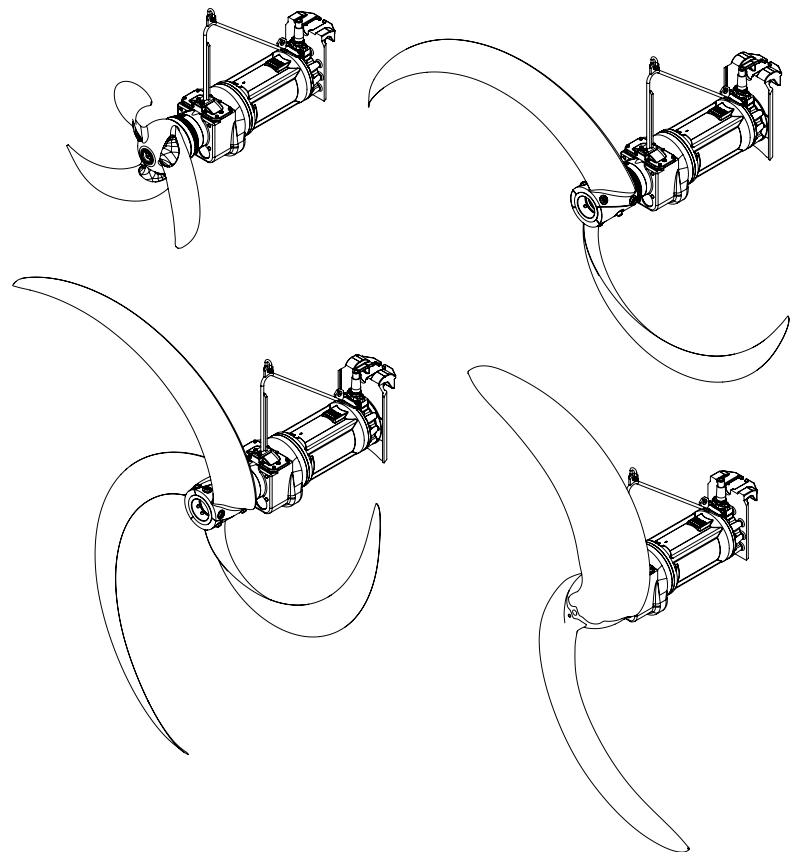

Virtauskehitin ABS SB 900 - 2500 / XSB 900 - 2750

SB 900 - 2750



XSB 900 - 2750



0580-0002

Huolto-ohje (Alkuperäisten käyttöohjeiden käänös)

Virtauskehitin ABS SB:

SB 931	SB 1221	SB 1621	SB 1821	SB 2021	SB 2221	SB 2521
SB 932	SB 1222	SB 1622	SB 1822	SB 2022	SB 2222	SB 2522
SB 933	SB 1223	SB 1623	SB 1823	SB 2023	SB 2223	SB 2523
SB 934		SB 1624	SB 1824	SB 2024	SB 2224	SB 2524
		SB 1625	SB 1825	SB 2025	SB 2225	SB 2525
				SB 2026	SB 2226	

Virtauskehitin ABS XSB:

XSB 931 M	XSB 1621 M	XSB 1821 M	XSB 2021 M	XSB 2221 M	XSB 2521 M
XSB 932 M	XSB 1622 M	XSB 1822 M	XSB 2022 M	XSB 2222 M	XSB 2522 M
XSB 933 M	XSB 1623 M	XSB 1823 M	XSB 2023 M	XSB 2223 M	XSB 2523 M
XSB 934 M	XSB 1624 M	XSB 1824 M	XSB 2024 M	XSB 2224 M	XSB 2524 M
	XSB 1625 M	XSB 1825 M	XSB 2025 M		XSB 2525 M
XSB 1431 LX	XSB 2231 LX	XSB 2531 LX	XSB 2731 LX		
	XSB 2232 LX	XSB 2532 LX	XSB 2732 LX		
	XSB 2233 LX	XSB 2533 LX	XSB 2733 LX		

Sisällysluettelo

1	Yleistä	4
1.1	Johdanto	4
2	Turvallisuus	5
3	Huolto	5
3.1	Irrotus	5
3.1.1	Irrotus, kun virtauksenkiikdyttimessä lukittava kytkentäjärjestelmä	5
3.1.2	Irrotus, kun virtauksenkiikdyttimessä itselukittava kytkentäjärjestelmä (vanha järjestelmä).....	5
4	Käyttöhäiriöt	7
5	Kytkentäjärjestelmän tarkastaminen	7
6	Virtauksenkiikdyttimen tarkastus- ja huoltovälit	8
7	Tarkastukset	10
7.1	Ensitarkastus.....	10
7.2	Tarkastus.....	11
7.3	Vuositarkastus.....	12
7.4	Yleistarkastus.....	13
8	Huolto	14
8.1	Vaihteistoöljyn tarkastus/vaihto (kaikki mallit)	14
8.2	Potkurin asennus/irrotus	15
8.2.1	Potkurin asennus/irrotus SB 900 - SB 2500.....	15
8.2.2	Potkurin asennus/irrotus XSB 900; XSB 2500	16
8.2.3	Potkurin asennus/irrotus XSB 2750	17
8.3	Liukurengastiivisteiden asennus/irrotus	18
8.3.1	Liukurengastiivisteiden asennus/irrotus SB 900-2500: XSB 900- XSB 2500	18
8.3.2	Liukurengastiivisteiden asennus/irrotus XSB 2750.....	19
8.4	Öljyn täyttö ja öljyn vaihto (vanhemmat virtauksenkiikdyttinmallit)	22
8.5	Öljyn täyttö ja öljyn vaihto	23
8.5.1	Öljyn täyttö ja öljyn vaihto (malli 2006 jossa suuri öljykammio)	23
8.5.2	Öljyn täyttö ja öljyn vaihto (malli XSB)	23
8.6	Sd-renkaan (Solids-Deflection-Ring) asennus/irrotus.....	24

1 Yleistä

1.1 Johdanto

Säännöllinen tarkastus ja ehkäisevä huolto takaavat parhaan käytön. Siksi koko laite on säännöllisin väliajoin puhdistettava perusteellisesti, huollettava ja tarkastettava tarkastussuunnitelman mukaan. Tarkasta laitteen kaikkien osien hyvä kunto ja käyttöturvallisuus. **Tarkastusajat määritellään laitteen kuormitusta vastaavasti.**

Sulzer-huoltopalvelu neuvoo mielellään erityisissä käyttötapauksissa.

Pumppuyksikön käyttäjän tulee huolehtia siitä, että huolto-, tarkastus- ja asennustehtäviin käytetään valtuutettua, ammattitaitoista henkilöstöä, joka on huolella perehtynyt käyttöohjeisiin.

Pääsääntöisesti kaikki työt tulee tehdä laitteisto pysäytettynä. Laitteiston pysäyttämisen tulee tapahtua huolto-ohjeissa ilmoitetulla tavalla.

Laitteet, jotka siirtävät terveydelle haitallisia aineita, on desinfioitava. Töiden päätyttyä tulee asentaa kaikki varo- ja suojalaitteet paikoilleen tai varmistua niiden toimivuudesta.

Ennen käyttöönottoa on käytävä läpi asennus- ja käyttöohjeen kappaleessa "Käyttöönotto" mainitut kohdat.

Näihin huolto-ohjeisiin sisältyy perusohjeita, joita on noudatettava laitteen pystytyksen ja asennuksen yhteydessä. Sen vuoksi asennus- sekä käyttöhenkilöstön tulee ennen asennusta ja käyttöönottoa perehtyä näihin huolto-ohjeisiin, joiden tulee olla aina nähtävillä laitteen/laitteiston sijoituspaikassa.



Turvallisuusohjeet, joiden laiminlyöminen voi aiheuttaa vaaratilanteen ihmisille, on merkitty yleisellä vaarasymbolilla.



Sähköisestä jännitteestä on varoitettu tällä merkillä.



Räjähdysvaarasta on varoitettu tällä merkillä.

HUOMIO

Viittaa turvallisuusohjeisiin, joiden laiminlyönti saattaa vaarantaa pumppuyksikön tai sen toiminnan.

HUOMAUTUS

Viittaa tärkeisiin tietoihin.

Kuvaviittauksissa, esim. (3/2) ensimmäinen numero kertoo kuvan numeron, toinen numero asemanumeron kyseisessä kuvassa.

2 Turvallisuus

Yleiset ja erityiset turvallisuus- ja terveysohjeet on kuvattu yksityiskohtaisesti erillisessä **Sulzer-tuotteiden turvallisuusohjeet ABS-tyypin tuotteille**-esitteessä.

Epäselvissä tapauksissa ja turvallisuutta koskevissa kysymyksissä on ehdottomasti neuvoteltava ennen toimenpiteisiin ryhtymistä valmistajan, Sulzer:n kanssa.

3 Huolto

HUOMAUTUS *Sulzer:n takuu on toimitussopimusten puitteissa voimassa vain, jos korjaukset on suorittanut valtuutettu Sulzer-edustaja ja todistettavasti on käytetty alkuperäisiä Sulzer-varaosia.*

3.1 Irrotus



Huomaa laitteiden kokonaispaino! Nostolaitteiden, kuten nosturien ja ketjujen, on oltava riittävästi mitoitettuja. Työturvallisuusmääräyksiä ja hyviä teknisiä työtapoja on noudatettava!



Riippuvien kuormien ulottuvilla ei saa oleskella tai työskennellä!



Kuormahaan korkeuden pitää olla laitteiden kokonaiskorkeuden ja rajoitinketjun pituuden mukainen!

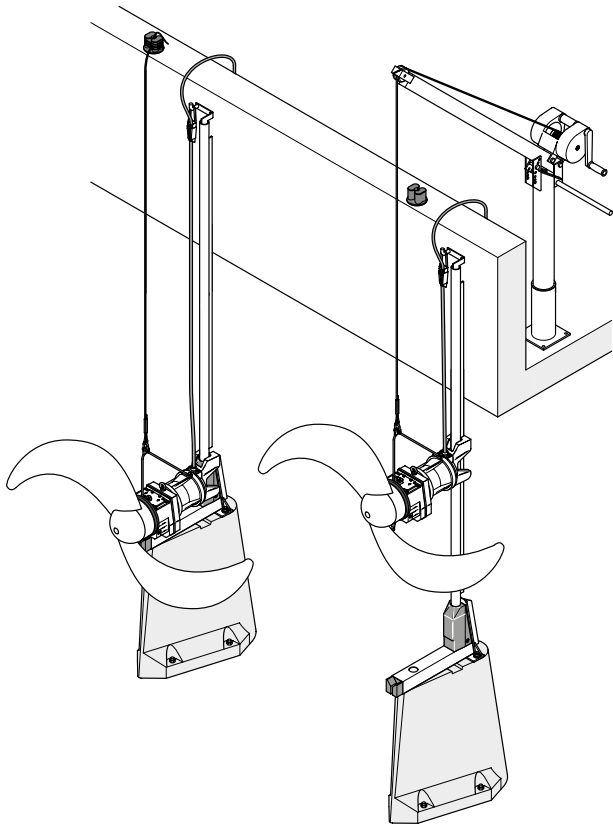
HUOMIO *Käytettäessä mekaanista nosturia (esimerkiksi autonosturia) tai nosturia, jonka nimellispaino on suurempi, on työskenneltävä noudattaen erityistä varovaisuutta. On varmistettava, että yli 3000 N nostovoimaa ei pääse syntymään, mikäli virtauksenkiihdytin juuttuu ohjainputkeen!*

3.1.1 Irrotus, kun virtauksenkiihdyttimessä lukittava kytkentäjärjestelmä

Virtauksenkiihdyttimen niissä malleissa, joissa on **lukittava** kytkentäjärjestelmä (ks. kuva 2), kytkentäjärjestelmän lukitus tulee avata etukäteen (ks. kuvat 3 ja 4). Nosta virtauksenkiihdytin (kytkentäjärjestelmän lukituksen avaamisen jälkeen) nostolaitteen avulla pois säiliöstä ja laske se kiinteälle, tasaiselle alustalle.

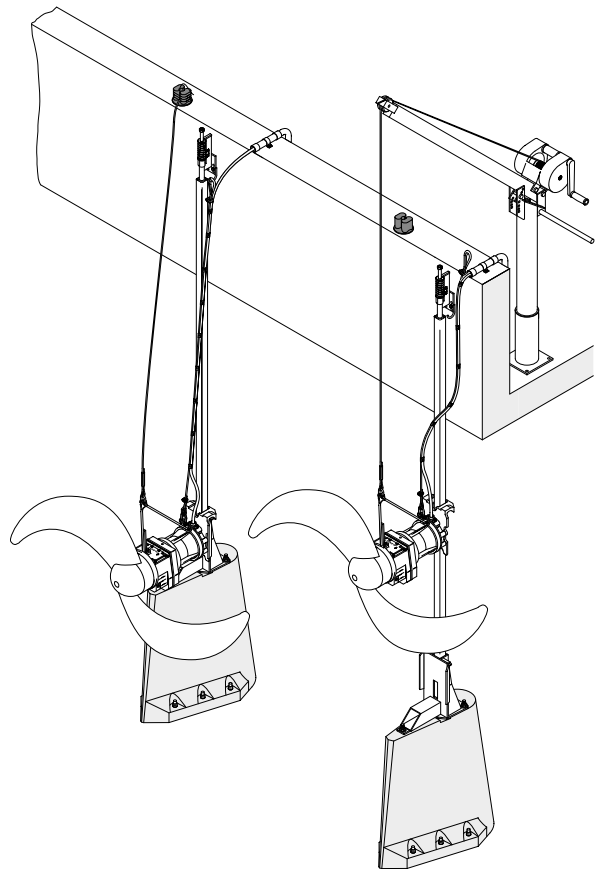
3.1.2 Irrotus, kun virtauksenkiihdyttimessä itselukittava kytkentäjärjestelmä (vanha järjestelmä)

Nosta virtauksenkiihdytin, jossa on **itselukittava** kytkentäjärjestelmä (ks. kuva 1), nostolaitteen avulla pois säiliöstä ja laske se kiinteälle, tasaiselle alustalle.



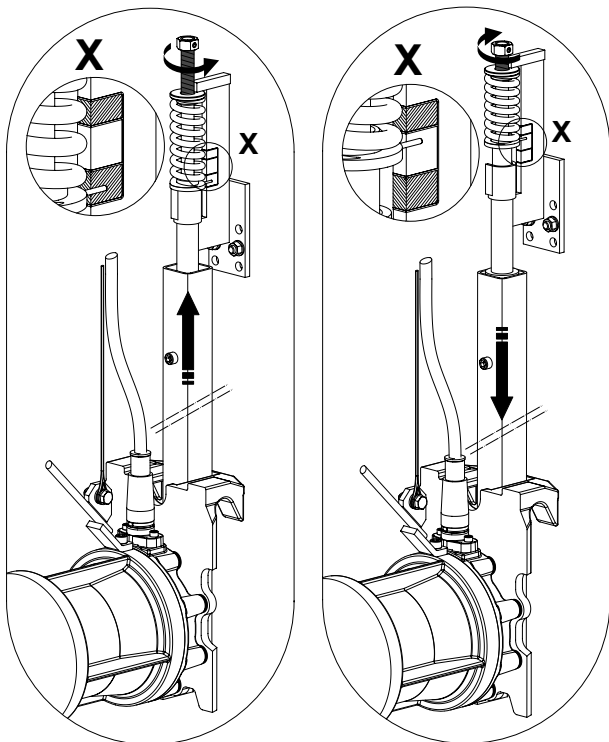
0579-0001

Kuva 1 Virtauksenkiihdytin, jossa itselukittuva kytkentäjärjestelmä



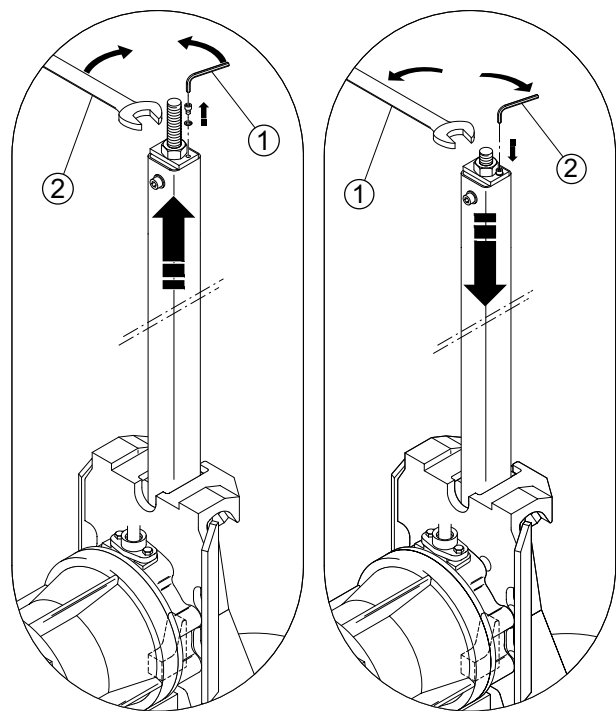
0579-0002

Kuva 2 Virtauksenkiihdytin, jossa lukittava kytkentäjärjestelmä SB/XSB



0579-0003

Kuva 3 Kytkentäjärjestelmän vapauttaminen/lukitseminen, kiinteä asennus (vaihtoehto A)



0579-0004

Kuva 4 Kytkentäjärjestelmän vapauttaminen/lukitseminen, tukematon asennus (vaihtoehto A)

4 Käyttöhäiriöt



Noudata edellisten kappaleiden turvaohjeita!

Kuvatuista huolto- ja tarkastusväleistä riippumatta laite tai asennukset on tarkastettava välittömästi, jos käytön aikana esiintyy esimerkiksi voimakasta värinää tai levotonta virtausta.

Mahdollisia häiriön syitä:

- Potkurin liian pieni vähimmäispeittävyys.
- Potkurin alueelle pääsee ilmaa.
- Potkurin kiertosuunta ei täsmää.
- Tukokset potkurin tai kaapelin alueella.
- Potkuri on rikki.
- Virtauksenkiihdytin ei ole kunnolla kytkeytynyt ja lukittunut.
- Asennuksen tai kytkentäjärjestelmät osat ovat rikki tai ne ovat irronneet.

Näissä tapauksissa laite on heti sammutettava ja tarkastettava. Jos mitään syytä ei löydetä tai häiriö esiintyy oletetun syyn korjaamisen jälkeen uudelleen, laite on heti sammutettava. Sama koskee myös toistuvia sammuttamisia moottorin suojakytkimestä ohjauslaitteessa, tiivistysvalvonnan (DI) tai lämpötilavalvojan lauetessa. Ota joka tapauksessa yhteyttä Sulzer-huoltopalveluun.

5 Kytkentäjärjestelmän tarkastaminen



Noudata edellisten kappaleiden turvaohjeita!

Virtauksenkiihdyttimen kiinteästi lukittava kytkentäjärjestelmä ei normaalioloissa voi irrota, koska se on lukittu muotolujan liitoksen avulla. Turvallisuussyistä täytyy kuitenkin joka kerta, kun virtauksenkiihdytin lasketaan alas tai kytketään, tarkastaa kytkentäjärjestelmän moitteeton toiminta. Lopuksi on tehtävä lyhyt koekäyttö.

- Kytke laite pois päältä ja varmista, ettei sitä voi kytkeä uudelleen.
- Ruuvaa vaihtoehdossa "A" putkenpitoruuvi vasteeseen saakka vasemmalle tai vaihtoehdossa "B" oikealle (*katso kuvaa 3 ja 4*).
- Nosta virtauksenkiihdytin nostolaitteella pois altaasta.

HUOMIO Nostovaijerin tulee olla kiristetty täsmälleen kohtisuoraan asentoon!

- Puhdista virtauksenkiihdytin ja moottorin liitäntäkaapeli (ks. jäljempänä olevat huolto-ohjeet).
- Laske virtauksenkiihdytin ohjainputkessa alaspäin, kunnes kiihdytin kytkeytyy kytkentäkappaleeseen. Nosta virtauksenkiihdytintä vielä noin 20 cm ylöspäin ja kytke uudelleen.

Vaihtoehto "A"

- Ruuvaa putkenpitoruuvia oikealle (*katso kuvaa 3*), kunnes näyttötappi on merkinnän vihreällä alueella. Ellei jousenkiristysnäytön näyttötappi ole vihreällä alueella, laite ei ole kytketty oikein!

Vaihtoehto "B"

- Ruuvaa putkenpitoruuvia vasemmalle (*katso kuvaa 4*) ja kiristä 80 Nm:llä ja varmista ruuvaamalla lieriöruuvi kiinni. Ellei päästä 80 Nm:ään, laite ei ole kytketty oikein!

Vaihtoehto "A ja B"

Mahdolliset syyt:

- Nostolaite on säädetty väärin; nostovaijeri ei ole kohtisuorassa.

Toimenpide: kohdista nostolaitteen tai nosturin puomi oikein.

- Muut laitteet aiheuttavat virtauksen kiihdyttimen levottoman virtauksen ja estävät oikean kytkeytymisen.

Toimenpide: kytke muut laitteet pois päältä.

- Kytkentäkappale on pahoin likaantunut (tukossa), mitä voi esiintyä etenkin pitkien seisontajaksojen jälkeen.

Toimenpide: puhdista voimakkaalla vesisuihkulla.

- Toista kytkentä, kunnes laite kytkeytyy ja lukittuu oikein.

Vaihtoehto "A"

- Ruuvaa putkenpitoruuvia niin paljon oikealle, kunnes jousenkiristysnäytön näyttötappi on merkinnän vihreällä alueella.

Vaihtoehto "B"

- Kiristä putkenpitimen ruuvi **80 Nm**:n kireyteen ja varmista vastamutterilla.

Vaihtoehto "A ja B"

- Tee koekäyttö asennus- ja käyttöohjeen, *kappale 6 "Käyttöönotto"* mukaisesti.

HUOMIO *Jos virranotto ei ole tasainen, virtaustapahtuma on levoton, asennuksessa esiintyy pyörteitä tai värinää, virtauksen kiihdytintä ei saa käyttää!*

Ota yhteyttä Sulzer-huoltopalveluun.

6 Virtauksen kiihdyttimen tarkastus- ja huoltovälit



Noudata edellisten kappaleiden turvaohjeita!

Tarkastusvälit riippuvat kulloinkin vallitsevista käyttöolosuhteista. **Toimenpideluokituksia on välillä 1 ja 4.**

Käyttöolosuhteet tulee arvioida jo projektin suunnitteluvaiheessa tunnettujen reunaedellytysten ja muuttujien avulla. Tämän jälkeen voidaan määrittää tilapäinen toimenpideluokitus.

Käyttöönotossa on toimittava todellisten käyttöolosuhteiden perusteella. Ne tulee tarkastaa vielä uudelleen ensitarkastuksen (500 tai 100 käyttötunnin jälkeen) jälkeen, ja tarvittaessa toimenpideluokitusta tulee korjata.

Vaikeat käyttöolosuhteet:

- aineessa suuret pitoisuudet kuituaineita.
- pyörteilevä virtaus, syynä samanaikainen tuulettimien käyttö, veden suuri syvyys, epäedullinen altaan geometria tai häiritsevät altaan lisärakenteet.
- voimakkaasti korrodoiva aine.

Vallitsevien käyttöolosuhteiden arvioinnin jälkeen tehdään jako toimenpideluokkiin. **Jos vaikeita käyttöolosuhteita on yksi tai useampia, tällöin on valittava luokka 3 tai 4.** Toimenpideluokan mukaan määrättyjä tarkastusvälejä on sitten noudatettava. Epäselvässä tapauksessa ota yhteyttä Sulzer-huoltopalveluun.

Toimenpideluokka	Arvio
1	Edulliset käyttöolosuhteet
2	Normaalit käyttöolosuhteet
3	Vaikeat käyttöolosuhteet
4	Kriittiset käyttöolosuhteet

Ohjeenmukaiset virtauksenkihiyttimen tarkastus- ja huoltovälit

Toimenpideluokka 1 ja 2	Toimenpideluokka 3 ja 4
<p>500 käyttötunnin jälkeen</p> <p>"1. tarkastus"</p> <p>X-1-X-8</p> <p>"Käyttöolosuhteiden tarkastus"</p> <p>X-9</p>	<p>100 käyttötunnin jälkeen</p> <p>"1. tarkastus"</p> <p>X-1-X-8</p> <p>"Käyttöolosuhteiden tarkastus"</p> <p>X-9</p>
	<p>3 kk:n jälkeen</p> <p>"Tarkastus"</p> <p>X-3 – X-8</p>
	<p>6 kk:n jälkeen</p> <p>"Tarkastus"</p> <p>X-3 – X-8</p>
	<p>9 kk:n jälkeen</p> <p>"Tarkastus"</p> <p>X-3 – X-8</p>
<p>12 kk:n jälkeen</p> <p>"Vuositarkastus"</p> <p>X-1 – X-8; Y-1 – Y-5</p>	<p>12 kk:n jälkeen</p> <p>"Yleistarkastus"</p> <p>X-1 – X-8; Y-1 – Y-5; Z-1 – Z-3</p>
	<p>15 kk:n jälkeen</p> <p>"Tarkastus"</p> <p>X-3 – X-8</p>
	<p>18 kk:n jälkeen</p> <p>"Tarkastus"</p> <p>X-3 – X-8</p>
	<p>21 kk:n jälkeen</p> <p>"Tarkastus"</p> <p>X-3 – X-8</p>
<p>24 kk:n jälkeen</p> <p>"Vuositarkastus"</p> <p>X-1 – X-8; Y-1 – Y-5</p>	<p>24 kk:n jälkeen</p> <p>"Yleistarkastus"</p> <p>X-1 – X-8; Y-1 – Y-5; Z-1 – Z-3</p>
	<p>27 kk:n jälkeen</p> <p>"Tarkastus"</p> <p>X-3 – X-8</p>
	<p>30 kk:n jälkeen</p> <p>"Tarkastus"</p> <p>X-3 – X-8</p>
	<p>33 kk:n jälkeen</p> <p>"Tarkastus"</p> <p>X-3 – X-8</p>
<p>36 kk:n jälkeen</p> <p>"Yleistarkastus"</p> <p>X-1 – X-8; Y-1 – Y-5; Z-1 – Z-3</p>	<p>36 kk:n jälkeen</p> <p>"Yleistarkastus"</p> <p>X-1 – X-8; Y-1 – Y-5; Z-1 – Z-3</p>

7 Tarkastukset



Noudata edellisten kappaleiden turvaohjeita!

7.1 Ensitarkastus

Virtauksen kiihdyttimelle on tehtävä 500 tai 100 käyttötunnin jälkeen, toimenpideluokasta riippuen, perusteellinen ensitarkastus (X). Sen jälkeen on vielä tehtävä yksityiskohtaisesti kuvatut tarkastustyöt huolellisesti.

X-1 Virranoton tarkastus ampeerimittarilla.

X-2 Valvontalaitteiden toiminnan tarkastus.

X-3 Laitteen kytkeminen irti, nostaminen ja puhdistaminen.

X-4 Sakkelin sekä kaikkien nostolaitteiden elementtien silmämääräinen tarkastus.

X-5 Potkurin ja SD-renkaan tarkastus.

X-6 Moottorin liitäntäkaapelin vetokuormituksen eston tarkastus.

X-7 Moottorin liitäntäkaapelin mahdollisten vaurioiden tarkastus.

X-8 Kytkejärjestelmän toiminnan tarkastus (**Kiristä vaihtoehdossa "B" putkenpitoruuvi 80 Nm:llä!**).

X-9 Käyttöolosuhteiden arviointi.

Normaalikäytössä virranotto on vakio, hetkellisiä virranheittelyitä esiintyy sekoitettavan tai siirrettävän aineen laadun mukaan.

X-1 Virranoton tarkastus ampeerimittarilla

Toimenpide: jos mittaukset osoittavat jatkuvasti suurempaa virranottoa, ota yhteyttä Sulzer-huoltopalveluun.

X-2 Valvontalaitteiden toiminnan tarkastus

Ensitarkastuksessa kaikkien valvontalaitteiden toiminta on tarkastettava. Tätä toimintatarkastusta varten laitteen täytyy olla jäähtynyt ympäristön lämpötilaan. Valvontalaitteen sähköliitäntäjohto täytyy liittää kytkentäkaappiin. Mittaukset on suoritettava ohmimittarilla vastaavissa kaapelin päissä.

Toimenpide: jos toteat vikoja, ota yhteyttä Sulzer-huoltopalveluun.

X-3 Laitteen kytkeminen irti, nostaminen ja puhdistaminen

Irrota laite sähköverkosta ja varmista, ettei laitetta voi kytkeä uudelleen, kytke irti (kierrä putkenpitimen ruuvia ääriasentoon vasemmalle) ja nosta virtauksen kiihdytin altaasta ja puhdistaa.

Toimenpide: vioittuneet tai kuluneet osat on vaihdettava. Tarvittaessa ota yhteyttä Sulzer-huoltopalveluun.

X-4 Sakkelin sekä kaikkien nostolaitteiden elementtien silmämääräinen tarkastus

Sakkeli ja nostolaitteiden elementit on tarkastettava mahdollisesta kulumisesta tai vaurioilta.

Toimenpide: vioittuneet tai kuluneet osat on vaihdettava. Tarvittaessa ota yhteyttä Sulzer-huoltopalveluun.

X-5 Potkurin ja SD-renkaan tarkastus

Potkuri ja SD-rengas on tarkastettava huolellisesti. Potkurissa saattaa olla murtumia ja se on saattanut kulua hankaavan tai syövyttävän aineen, sekoitettavan tai siirrettävän, vaikutuksesta. Tämä heikentäisi virtauksen muodostumista. Potkuri on tällöin vaihdettava. Sama koskee SD-rengasta. Jos siinä todetaan voimakasta kulumista, SD-rengas on vaihdettava.

Toimenpide: vioittuneet tai kuluneet osat on vaihdettava. Tarvittaessa ota yhteyttä Sulzer-huoltopalveluun.

X-6 Moottorin liitäntäkaapelin vetokuormituksen eston tarkastus

Moottorin liitäntäkaapelin vetokuormista estävän vaijerin jännite on tarkastettava. Sen tulee olla hiukan kireällä. Jos jännitys on heikentynyt, moottorin liitäntäkaapeli saattaa päästä heilahtelemaan ja vaurioitumaan!

Toimenpide: tarvittaessa kiristä moottorin liitäntäkaapelin vetokuormitusta estävää vaijeria (*ks. Asennus- ja käyttöohje, kappale 5, kuva 15*). Irrota tätä varten ylempi vaijerilukko, tee uusi silmukka, ja kiristä vaijerilukko kiinni. Ripusta vaijeri hiukan jännittyneenä silmukasta kaapelikoukkuun.

X-7 Moottorin liitäntäkaapelin mahdollisten vaurioiden tarkastus

Vallitsevien käyttöolosuhteiden mukaan (esimerkiksi jos sekoitettava tai siirrettävä aine on kuormittunut pahoin), moottorin liitäntäkaapeli on tarkastettava säännöllisesti ja siitä on irrotettava siihen mahdollisesti tarttuneet kuituaineet (kertymät, tukokset). Lisäksi moottorin liitäntäkaapelista on tarkastettava kaapelin eristeiden vauriot kuten naarmut, repeämät, kuplat tai puristuskohdat.

HUOMIO *Vaurioitunut moottorin liitäntä- ja ohjauskaapeli on joka tapauksessa vaihdettava!*

Toimenpide: ota yhteyttä Sulzer-huoltopalveluun.

X-8 Kytkenjärjestelmän toiminnan tarkastus

Kiinnittimen tiukassa pysyminen ja kytkenjärjestelmän moitteeton toiminta tulee tarkastaa. **Vaihtoehdossa "A"** jousenkiristysnäytön näyttötapin tulee olla merkinnän vihreällä alueella. Erityisesti **vaihtoehdossa "B"** putkenpitoruuville määrätty kiristysmomentti **80 Nm** tulee tarkastaa! (*yksityiskohtaisia ohjeita, ks. kappale 5 "Kytkenjärjestelmän tarkastus"*).

Toimenpide: jos osat ovat löystyneet tai irronneet tai jos niiden toiminta on häiriintynyt, ota yhteyttä Sulzer-huoltopalveluun.

7.2 Tarkastus

Toimenpideluokille 3 ja 4 määrätty tarkastus on tehtävä 3 kk:n välein!

X-3 Laitteen kytkeminen irti, nostaminen ja puhdistaminen.

X-4 Sakkelin sekä kaikkien nostolaitteiden elementtien silmämääräinen tarkastus.

X-5 Potkurin ja SD-renkaan tarkastus.

X-6 Moottorin liitäntäkaapelin vetokuormituksen eston tarkastus.

X-7 Moottorin liitäntäkaapelin mahdollisten vaurioiden tarkastus.

X-8 Kytkenjärjestelmän toiminnan tarkastus (**Kiristä vaihtoehdossa "B" putkenpitoruuvi 80 Nm:llä!**).

7.3 Vuositarkastus

- X-1 Virranoton tarkastus ampeerimittarilla.
- X-2 Valvontalaitteiden toiminnan tarkastus.
- X-3 Laitteen kytkeminen irti, nostaminen ja puhdistaminen.
- X-4 Sakkelin sekä kaikkien nostolaitteiden elementtien silmämääräinen tarkastus.
- X-5 Potkurin ja SD-renkaan tarkastus.
- X-6 Moottorin liitäntäkaapelin vetokuormituksen eston tarkastus.
- X-7 Moottorin liitäntäkaapelin mahdollisten vaurioiden tarkastus.
- X-8 Kytkejärjestelmän toiminnan tarkastus (**Kiristä vaihtoehdossa "B" putkenpitoruuvi 80 Nm:llä!**).

Vuositarkastuksessa on lisäksi tehtävä seuraavat tarkastustyöt:

- Y-1 Eristysvastuksen tarkastus.
- Y-2 Vaihteistoöljyn tarkastus.
- Y-3 Voiteluöljyn tarkastus *kappaleen 8.5 mukaan (vain malli 2006)*.
- Y-4 Ruuvien ja muttereiden määräystenmukaisten kiristysmomenttien tarkastus.
- Y-5 Maalivaurioiden korjaus.

Y-1 Eristysvastuksen tarkastus

Moottorikäityksen eristysvastus on mitattava kerran vuodessa. Jos eristysvastusta ei saavuteta, moottoriin saattaa päästä kosteutta.

Toimenpide: ota yhteyttä Sulzer-huoltopalveluun. Laitetta ei saa kytkeä uudelleen päälle!

Y-2 Vaihteistoöljyn tarkastus

Vaihteistoöljy on tarkastettava kerran vuodessa (ks. 8.1 *Vaihteistoöljyn tarkastus/vaihto*). Tällöin on tarkastettava, onko vaihteistoon muodostunut öljy-vesi-seos.

HUOMIO *Tulpparuuvi pos. 6/2 täytyy kaikissa SB 900 -2500 vaihteistoöljyn vaihdon jälkeen vaihtaa tulpparuuviin magneetilla (Tuotenumero: 1156 0082). Vaihteiston öljyntäyttö- ja öljynpoislaskuruuvit täytyy rasvata ja maalata huolellisesti sen jälkeen, kun ne on suljettu!*

Toimenpide: jos vaihteistoöljyn seassa todetaan vettä, vaihteistoöljy on joka tapauksessa vaihdettava. Ota tällaisessa tilanteessa ehdottomasti yhteyttä Sulzer-huoltopalveluun, koska todennäköisesti syynä on vaihteiston vuoto. Laitetta ei saa kytkeä uudelleen päälle!

Y-3 Voiteluöljyn tarkastus (vain malli 2006, jossa suuri öljykammio)

Uuden sukupolven laitteissa 01.2006 alkaen voiteluöljy (ks. *kappale 8.5*) on tarkastettava kerran vuodessa. Tällöin on tarkastettava, onko vaihteistoon muodostunut öljy-vesi-seos.

HUOMIO *Vaihteiston öljyntäyttö- ja öljynpoislaskuruuvit täytyy rasvata ja maalata huolellisesti päältä sen jälkeen, kun ne on suljettu!*

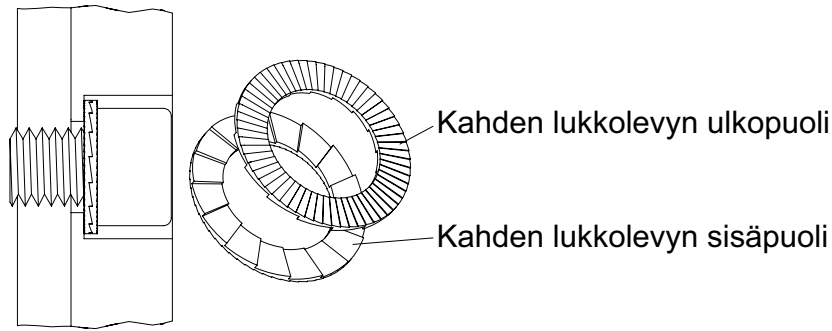
Toimenpide: jos voiteluöljyn seassa todetaan vettä, liukurengastiiviste (ks. *kappale 8.3*) on joka tapauksessa vaihdettava. Ota tällaisessa tilanteessa ehdottomasti yhteyttä Sulzer-huoltopalveluun, koska todennäköisesti syynä on vaihteiston vuoto.

Y-4 Ruuvien ja muttereiden määräystenmukaisten kiristysmomenttien tarkastus

Kerran vuodessa tai 8000 käyttötunnin välein on turvallisuussyistä suositeltavaa tarkastaa kytkimen pitimen ruuviliitokset ja potkurin kunnollinen kiinnitys.

HUOMIO

Noudata Nord-Lock® lukkolevyjen asennuspaikan ja oikean kiristystiukkuuden suhteen kuvan 5 mallia ja kiristystiukkuustaulukon tietoja!



Kuva 5 Nord-Lock®-lukkolevyjen asennuspaikka

0562-0009

Kiristysmomentit Nm:inä	M6	M8	M10	M12	M16	M20	M24
seuraaville:Sulzer-jaloteräsruuvit	6,9	17	33	56	136	267	460

Putkenpitimen ruuvi: 80 Nm vaihtoehdossa "B"

Toimenpide: löystytä ruuvit ja kiristä sitten ohjeenmukaisesti kiristystiukkuuksiin.

Y-5 Maalivaurioiden korjaus

Kerran vuodessa koko laite on puhdistettava perusteellisesti ja siitä on etsittävä mahdollisesti vioittuneet maalipinnat. Vioittuneet maalipinnat on korjattava huolellisesti.

7.4 Yleistarkastus

X-1 Virranoton tarkastus ampeerimittarilla.

X-2 Valvontalaitteiden toiminnan tarkastus.

X-3 Laitteen kytkeminen irti, nostaminen ja puhdistaminen.

X-4 Sakkelin sekä kaikkien nostolaitteiden elementtien silmämääräinen tarkastus.

X-5 Potkurin ja SD-renkaan tarkastus.

X-6 Moottorin liitäntäkaapelin vetokuormituksen eston tarkastus.

X-7 Moottorin liitäntäkaapelin mahdollisten vaurioiden tarkastus.

X-8 Kytkejärjestelmän toiminnan tarkastus (**Kiristä vaihtoehdossa "B" putkenpitiruuvi 80 Nm:llä!**).

Y-1 Eristysvastuksen tarkastus.

Y-2 Vaihteistoöljyn tarkastus.

Y-3 Voiteluöljyn tarkastus *kappaleen 8.5 mukaan (vain malli 2006)*.

Y-4 Ruuvien ja muttereiden määräystenmukaisten kiristysmomenttien tarkastus.

Y-5 Maalivaurioiden korjaus.

Vuositarkastuksen lisäksi on tehtävä seuraavat huoltotyöt:

Z-1 Vaihteistoöljyn vaihto.

Z-2 Moottorin liitäntäkaapelin vaihto.

Z-3 Voiteluöljyn liukurengastiivisteiden vaihto.

Z-1 Vaihteistoöljyn vaihto

Vaihteistoöljyn vaihto on kuvattu *kappaleessa 8.1 "Vaihteistoöljyn tarkastus/vaihto"*.

Toimenpide: vaihteistoöljyn vaihtaminen edellyttää erityistä ammattitaitoa erikoisen rakenteen takia. Epäselvässä tapauksessa ota yhteyttä Sulzer-huoltopalveluun.

Z-2 Moottorin liitäntäkaapelin vaihto

On ehdottoman suositeltavaa vaihdattaa moottorin liitäntäkaapelit ja kaapelin läpivientien tiivisteet.

Toimenpide: moottorin liitäntäkaapelin vaihtaminen edellyttää erityistä ammattitaitoa erikoisen rakenteen takia. Epäselvässä tapauksessa ota yhteyttä Sulzer-huoltopalveluun.

Z-3 Voiteluöljyn liukurengastiivisteiden vaihto

On ehdottoman suositeltavaa vaihdattaa liukurengastiiviste ja voiteluöljy.

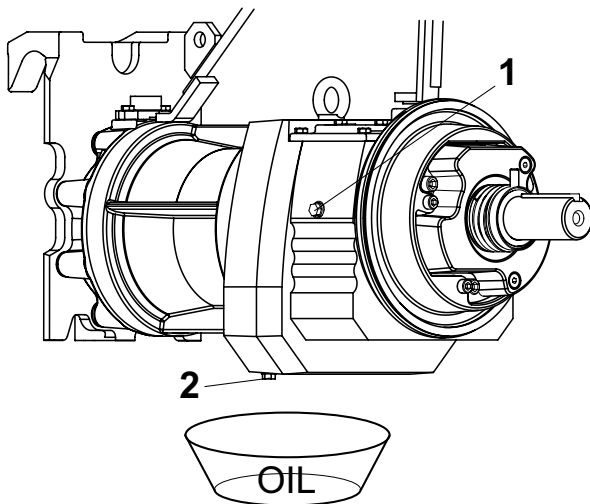
Toimenpide: liukurengastiivisteiden vaihtaminen edellyttää erityistä ammattitaitoa erikoisen rakenteen takia. Epäselvässä tapauksessa ota yhteyttä Sulzer-huoltopalveluun.

8 Huolto



Noudata edellisten kappaleiden turvaohjeita!

8.1 Vaihteistoöljyn tarkastus/vaihto (kaikki mallit)



0579-0005

Vaihteistoöljyn täyttömäärä: SB 900 - 2500:

2,4 l +/- 0,1 l

Hyväksytyt vaihteistoöljyt:

Klüber Klübersynth GH 6- 220

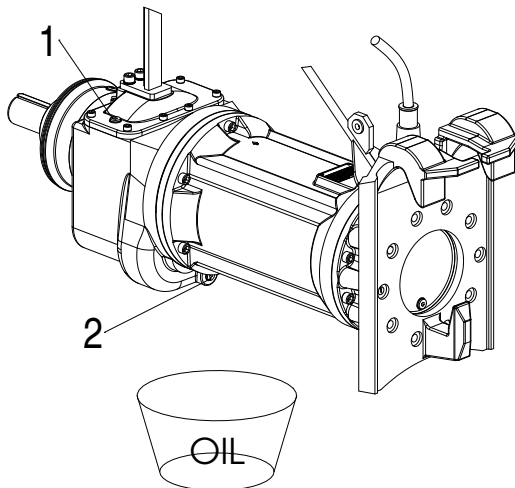
Castrol Optigear Synthetic 800/220

Shell Omala S4 WE 220

Mobil Glygoyle 220

Fuchs Renolin PG 220

Total Carter SY 220



0584-0006

Vaihteistoöljyn täyttömäärä: XSB 900 - 2750:

3,4 l +/- 0,1 l

Hyväksytyt vaihteistoöljyt:

Klüber Klübersynth GH 6- 220

Castrol Optigear Synthetic 800/220

Shell Omala S4 WE 220

Mobil Glygoyle 220

Fuchs Renolin PG 220

Total Carter SY 220

Bild 6 Getriebeöl kontrollieren/wechseln

Vaihteistoöljyn laskeminen pois:



Öljynvaihdossa on noudatettava öljyn käsittelystä annettuja määräyksiä. Öljy on hävitettävä ohjeen mukaisesti.



Vaihteistossa mahdollisesti vallitsevan ylipaineen takia täyttö- ja pois-laskuruuvia avattaessa on oltava erityisen varovainen. Ruuvit on peitettävä niitä irrotettaessa kangaspalalla.

- Löystytä öljyntäyttöruuvia (6/1) varovasti ja anna paineen poistua.
- Kierrä öljyntäyttöruuvi (6/2) kokonaan irti ja laske öljy pois.

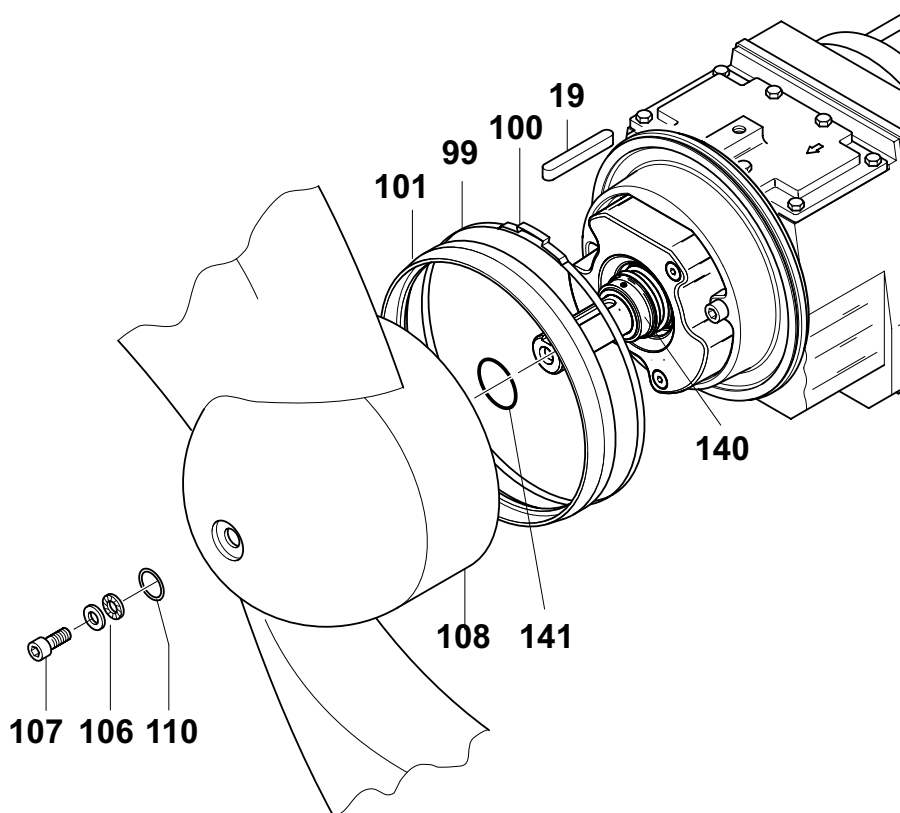
Vaihteistoöljyn täyttäminen:

HUOMIO *Annettua täyttömäärää on noudatettava tarkalleen. Muutoin vaihteisto saattaa vaurioitua!*

Vaihteiston öljyntäyttö- ja öljynpoislaskuruuvit täytyy rasvata ja maalata huolellisesti sen jälkeen, kun ne on suljettu!

8.2 Potkurin asennus/irrotus

8.2.1 Potkurin asennus/irrotus SB 900 - SB 2500



Kuva 7 Potkurin asennus/irrotus SB

Potkurin irrotus:

HUOMAUTUS *SD-renkaan (7/101) lukkorengasta (7/99) ja itse SD-renkasta ei tarvitse irrottaa potkuria vaihdettaessa tai irrotettaessa!*

- Irrota potkurin kiinnitysruuvi (7/107) ja vedä potkuri (7/108) irti.

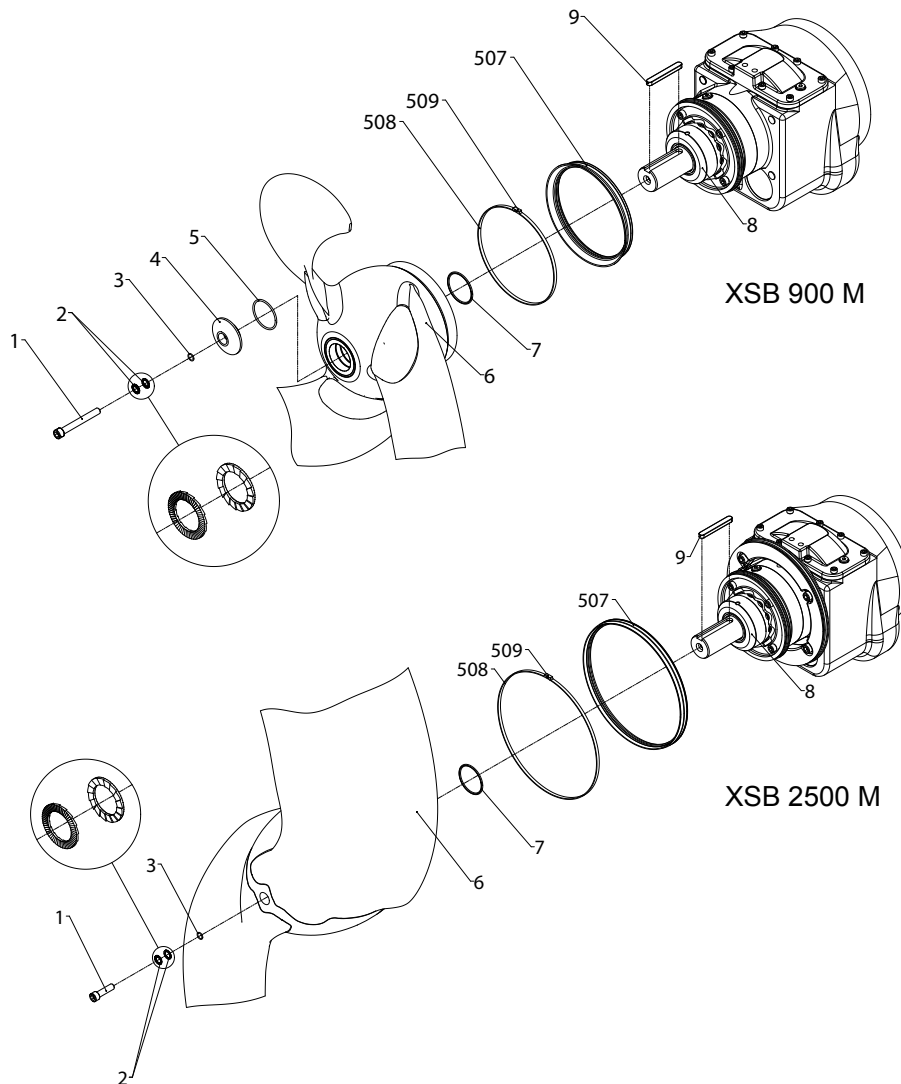
HUOMAUTUS *Potkurinnavan kehälle, SD-renkaan peittämälle alueelle, voi muodostua leikkauma-jälkiä renkaan toiminnan takia. Tämä ei kuitenkaan vaikuta toimintaan, ei myöskään SD-renkaan vaihdon yhteydessä.*

HUOMIO *Varastointiohjeita (potkuria varten) löydät Asennus- ja käyttöohjeen kappaleesta 3.3!*

Potkurin asennus:

- Voitele potkurinnapa ja akselinpää kevyesti. Tarkasta, ettei kiiloissa (7/19) ole kulumia tai vaurioita, tarvittaessa vaihda.
- Työnnä uusi tiivisterengas (7/141) potkurin akselille ja aseta se säätörengkaan (7/140) uraan.
- Tarvittaessa aseta uusi SD-renkas (7/101) paikalleen *kappaleen 8.6 ohjeiden mukaan* ja kiinnitä uuden lukko-renkaan (7/99) ja uuden kiinnikkeen (7/100) avulla.
- Työnnä potkuri (7/108) varovasti paikalleen ja asenna uusi tiivisterengas (7/110).
- Työnnä lukkolevyt (7/106) oikein päin (ks. kuva 5) paikoilleen.
- Kiristä potkurin kiinnitysruuvi (7/107) **56 Nm:n kiristystiukkuuteen**.

8.2.2 Potkurin asennus/irrotus XSB 900; XSB 2500



Kuva 8 Potkurin asennus/irrotus XSB 900; XSB 2500

Potkurin irrotus:

HUOMAUTUS SD-renkaan (8/508) lukkorengasta (8/507) ja itse SD-renkasta ei tarvitse irrottaa potkuria vaihdettaessa tai irrotettaessa!

- Irrota potkurin kiinnitysruuvi (8/1) ja vedä potkuri (8/6) irti.

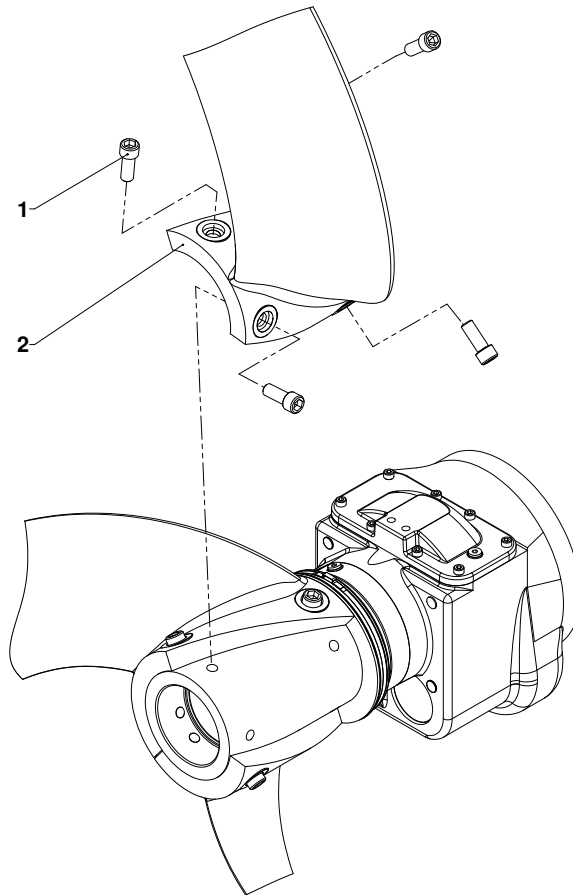
HUOMAUTUS Potkurinnavan kehälle, SD-renkaan peittämälle alueelle, voi muodostua leikkauma-jälkiä renkaan toiminnan takia. Tämä ei kuitenkaan vaikuta toimintaan, ei myöskään SD-renkaan vaihdon yhteydessä.

HUOMIO Varastointiohjeita (potkuria varten) löydät Asennus- ja käyttöohjeen kappaleesta 3.3!

Potkurin asennus:

- Voitele potkurinnapa ja akselinpää kevyesti. Tarkasta, ettei kiiloissa (8/9) ole kulumia tai vaurioita, tarvittaessa vaihda.
- Rasvaa O-rengas (8/7) kevyesti ja aseta se säätörenkaan (8/8) uraan.
- Tarvittaessa aseta uusi SD-renkas (8/507) paikalleen *kappaleen 8.6 ohjeiden mukaan* ja kiinnitä uuden lukko-renkaan (8/508) ja uuden kiinnikkeen (8/509) avulla.
- Aseta potkuri (8/6) sovittamalla kiilaura ja kiila (8/9) kohdakkain ja työnnä paikalleen.
- Aseta ensin Nord-Lock®-lukkolevyt (8/2) oikein päin (ks. kuva 5) paikoilleen, sitten O-rengas (8/3) sylinterin ruuviin (8/1).
- Ruuvaa sylinterin ruuvi (8/1) paikalleen ja kiristä **56 Nm:n kiristystiukkuuteen**.

8.2.3 Potkurin asennus/irrotus XSB 2750



Kuva 9 Potkurin asennus/irrotus XSB 2750

Potkurin irrotus:

HUOMAUTUS SD-renkaan (12/508) lukko-rengasta (12/507) ja itse SD-rengasta ei tarvitse irrottaa potkuria vaihdettaessa tai irrotettaessa!

- Irrota potkurin kiinnitysruuvi (9/1) ja vedä potkuri (9/2) irti.

Potkurin asennus:

LISÄOHJE Poista reunasuoja potkurin päistä vasta juuri ennen kuin laitetta aletaan käyttää.

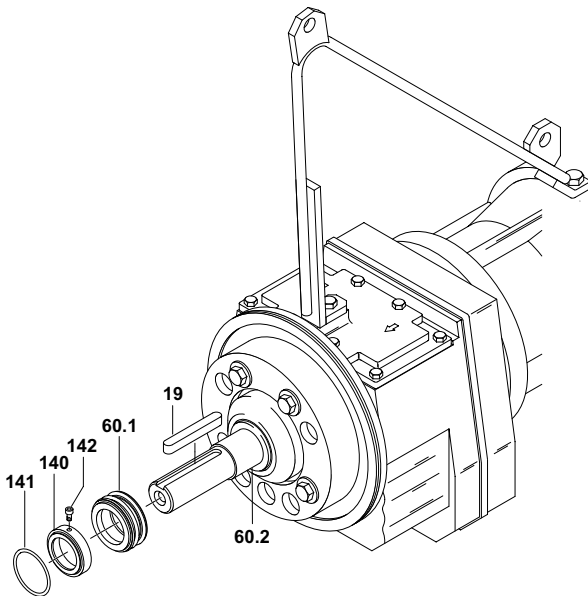
Huomio Huomioi potkurinlapojen asennussuunta.

- Aseta potkurinlapa (9/2) paikalleen.
- Kiristä lieriöruuvit (9/1) käsivoimalla
- Kiristä lieriöruuvi (9/1) kiristysmomentilla 150 Nm

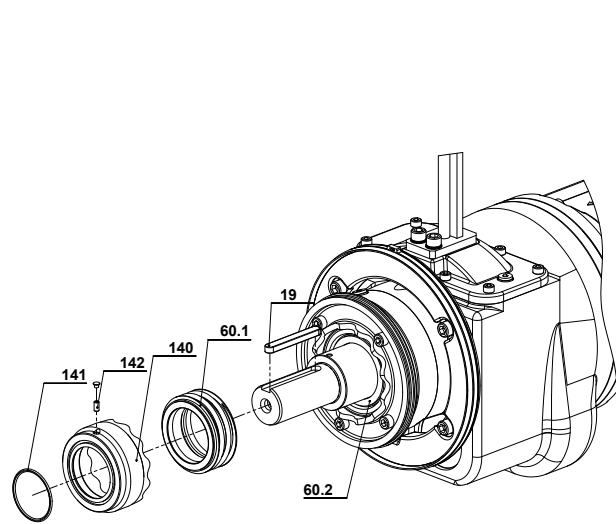
8.3 Liukurengastiivisteiden asennus/irrotus

8.3.1 Liukurengastiivisteiden asennus/irrotus SB 900-2500: XSB 900- XSB 2500

HUOMIO Rakenteen vuoksi virtauksenkihdyttimen vanhemmissa malleissa voiteluöljyn voi laskea pois vasta, kun liukurengastiiviste (pyörivä osa 10+11/60.1) on osittain irrotettu! (ks. kappale 8.4).



Kuva 10 Liukurengastiivisteiden asennus/irrotus SB



Kuva 11 Liukurengastiivisteiden asennus/irrotus
XSB 900 - 2500

Liukurengastiivisteiden irrotus:

- Paina kiila irti akselin urasta (10+11/19).
- Vedä tiivisterengas (10+11/141) pois akselilta.
- Löystytä ruuvi (10+11/142) säätörengaasta (10+11/140) ja vedä säätörengas pois akselilta.

HUOMAUTUS Virtauksenkihdyttimen tulee olla pystysuorassa asennossa (ks. kuva 16), jotta öljy ei pääse valumaan ulos hallitsemattomasti liukurengastiivisteiden pyörivää osaa irrotettaessa.

- Aseta virtauksenkihdytin pystysuoraan asentoon (kuten täytön yhteydessä kuvassa 16) ja varmista, että se ei pääse kaatumaan.
- Ota koontiastia (vähintään 0,5 l) valmiiksi esiin.
- Vedä liukurengastiivisteiden (10+11/60.1) pyörivä osa varovasti kevyesti kiertämällä irti akselilta. Tartu siihen kangaspalan avulla tai peitä se ja anna mahdollisen ylipaineen poistua öljykammioista.

HUOMIO Voiteluöljyn vaihto tehdään tarvittaessa kappaleen 8.4/8.5 ohjeiden mukaan.

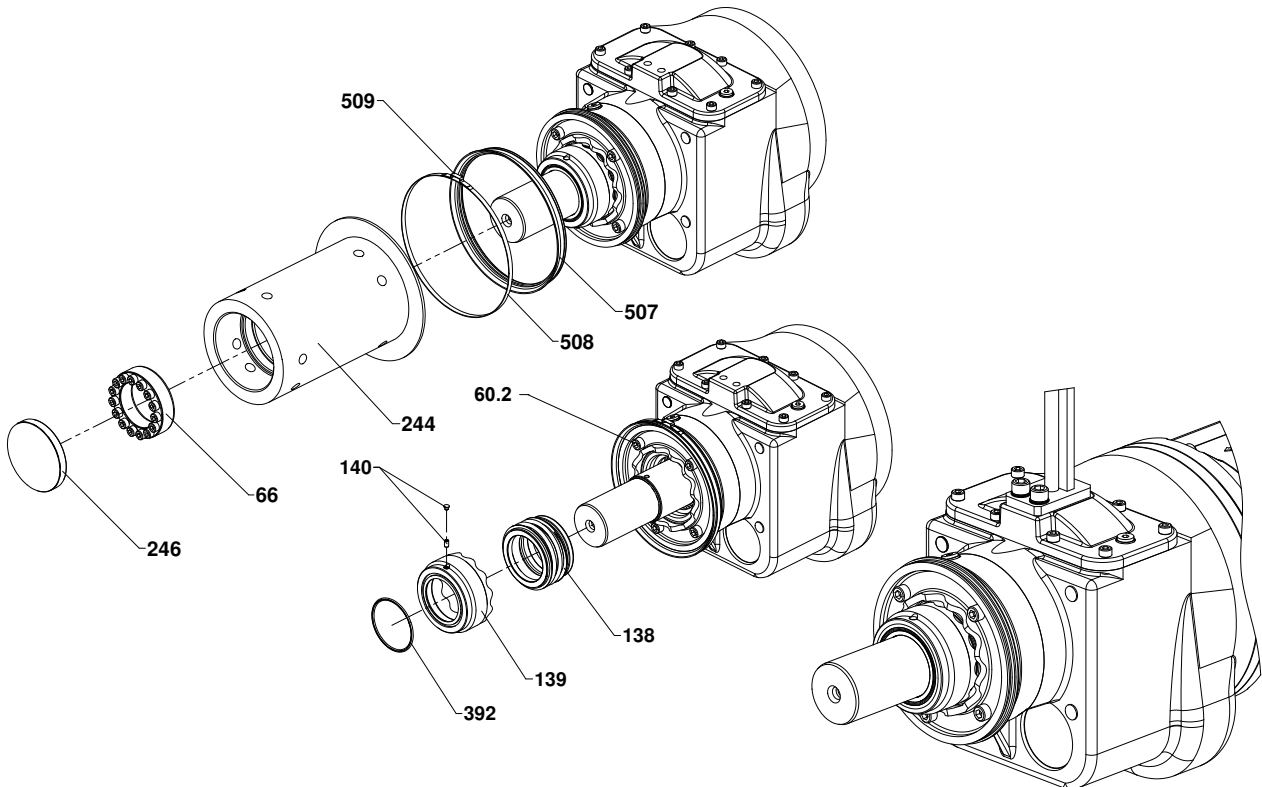
HUOMAUTUS Jos vain voiteluöljy on tarkoitus tarkastaa tai vaihtaa, tiivistekannen kiinteää liukurengasta (10+11/60.2) ei tarvitse irrottaa!

Liukurengastiivisteen kiinteä vastarengas (10+11/60.2) on asetettu profiilitiivisteen kanssa vaihteiston tiivistekanteen. Vastarengaen voi tarvittaessa, esimerkiksi jos liukurengastiiviste täytyy vaihtaa, irrottaa varovasti seuraavalla tavalla:

- Paina vastarengas (10+11/60.2) varovasti samanaikaisesti kahden pienen ruuvitaltan avulla irti.

HUOMIO Vastarengaen irrottamisen jälkeen täytyy turvallisuussyistä vaihtaa koko liukurengastiivisteyksikkö (vaikka näkyviä vaurioita ei olisikaan)!

8.3.2 Liukurengastiivisteen asennus/irrotus XSB 2750



Kuva 12 Liukurengastiivisteen asennus/irrotus XSB 2750

Liukurengastiivisteen irrotus:

- Poistaa korkki (12/246), Löysää kiristys segmentti (12/66) ja potkuri (12/244) vedä pois akselilta.
- Vedä tiivisterengas (12/392) pois akselilta.
- Löystytä ruuvi (12/140) säätörengaasta (12/139) ja vedä säätörengas pois akselilta.

HUOMAUTUS Virtauksen kiihdyttimen tulee olla pystysuorassa asennossa (ks. kuva 16), jotta öljy ei pääse valumaan ulos hallitsemattomasti liukurengastiivisteen pyörivää osaa irrotettaessa.

- Aseta virtauksen kiihdyttimen pystysuoraan asentoon (kuten täytön yhteydessä kuvassa 16) ja varmista, että se ei pääse kaatumaan.
- Ota koontiastia (vähintään 0,5 l) valmiiksi esiin.
- Vedä liukurengastiivisteen (12/138) pyörivä osa varovasti kevyesti kiertämällä irti akselilta. Tartu siihen kangaspalan avulla tai peitä se ja anna mahdollisen ylipaineen poistua öljykammioista.

HUOMIO Voiteluöljyn vaihto tehdään tarvittaessa kappaleen 8.4/8.5 ohjeiden mukaan

HUOMAUTUS Jos vain voiteluöljy on tarkoitus tarkastaa tai vaihtaa, tiivistekannen kiinteätä liukurengasta (12/60.2) ei tarvitse irrottaa!

Liukurengastiivisteeseen kiinteä vastarengas (12/60.2) on asetettu profiilitiivisteeseen kanssa vaihteiston tiivistekanteen. Vastarenkaan voi tarvittaessa, esimerkiksi jos liukurengastiiviste täytyy vaihtaa, irrottaa varovasti seuraavalla tavalla:

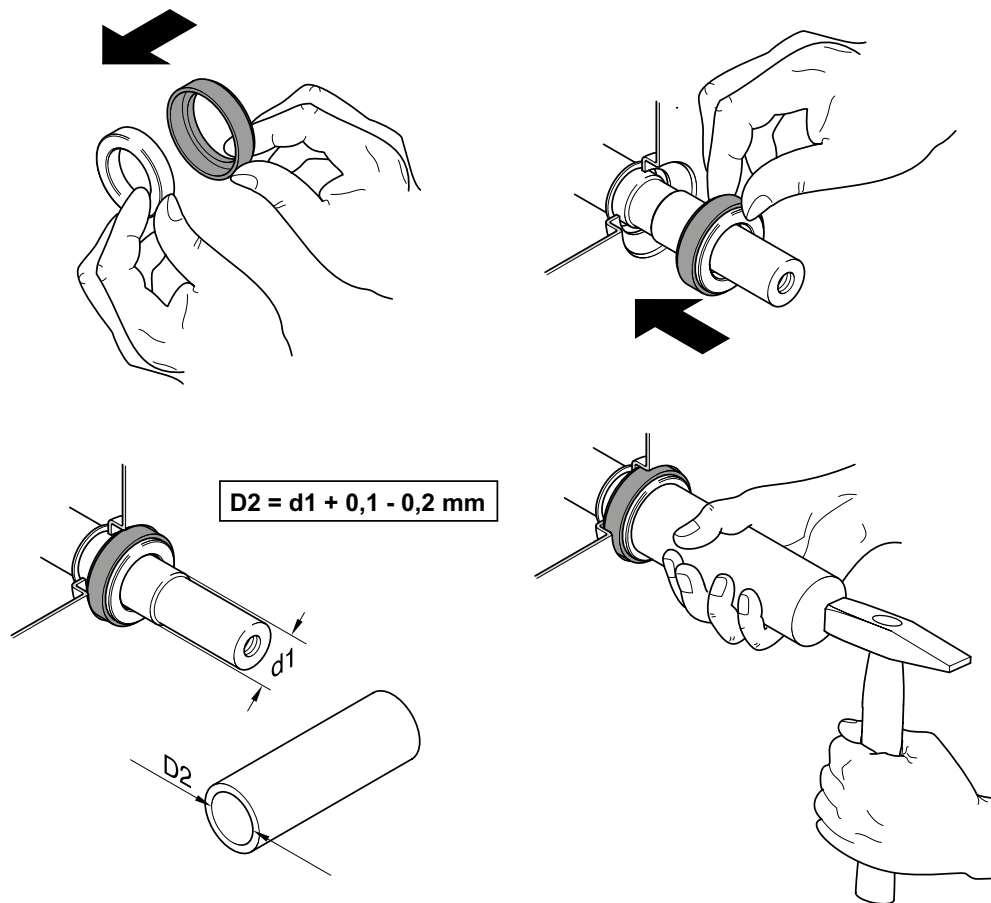
- Paina vastarengas (12/60.2) varovasti samanaikaisesti kahden pienen ruuvitaltan avulla irti.

HUOMIO Vastarenkaan irrottamisen jälkeen täytyy turvallisuussyistä vaihtaa koko liukurengastiivisteyksikkö (vaikka näkyviä vaurioita ei olisikaan)!

Liukurengastiivisteiden asennus:

HUOMIO Liukurengastiivisteiden asennuksessa on noudatettava erityistä varovaisuutta ja puhtautta, jotta vältetään asennuksen aiheuttamat vauriot tai seurannaisvauriot.

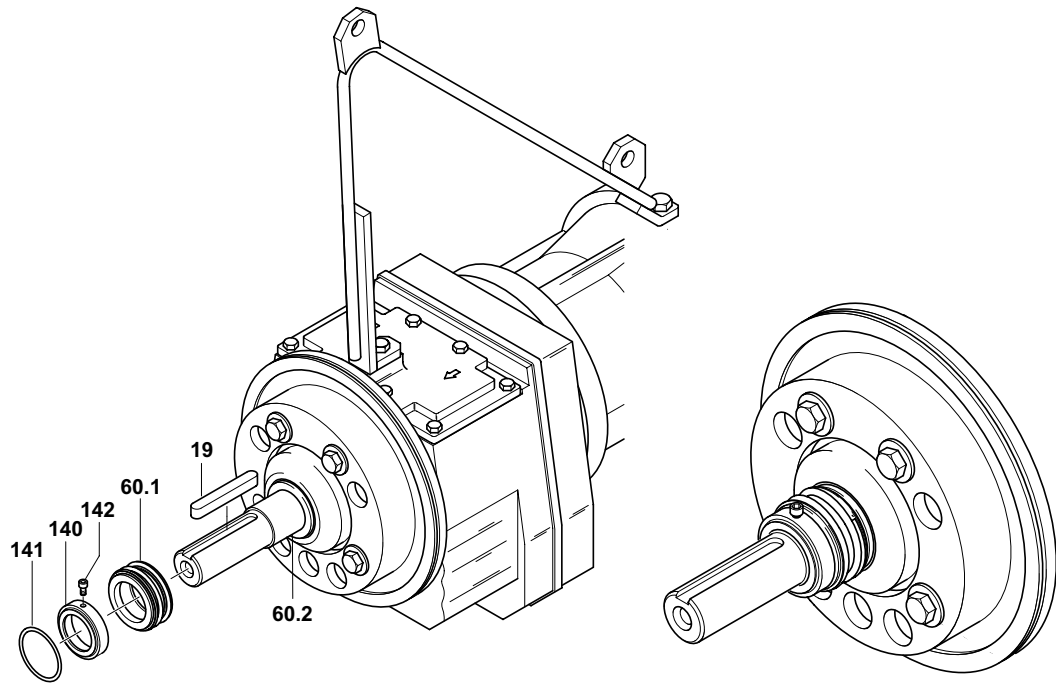
Varsinkin vastarengas paikalleen asennettaessa ja painettaessa on kiinnitettävä huomiota siihen, että vastarengas ei kanttaa. Kun rengasta painetaan paikalleen vastarenkaan tiivistepinnan yli tulisi käyttää apuna sopivaa muovista putkea, jossa on tasainen päätypinta (ks. kuva 13) ja jonka sisähalkaisija on sellainen, että putki liukuu juuri ja juuri akselin pään yli. Tällä tavoin vältetään renkaan kanttaaminen ja liukupinnan vauriot!



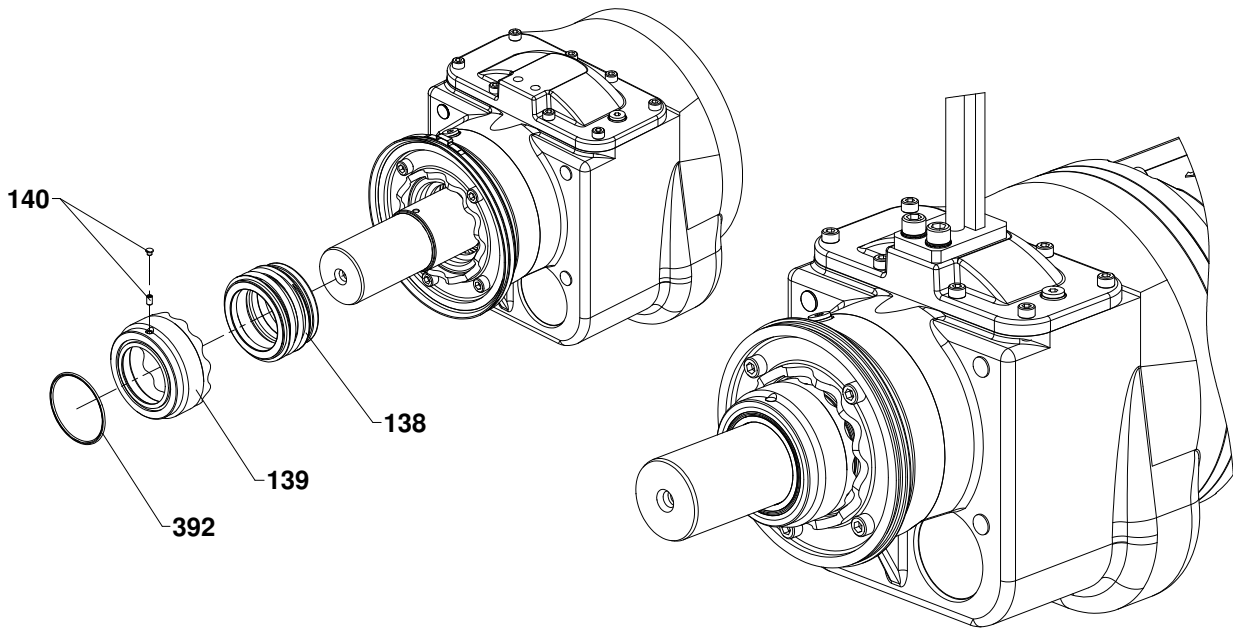
Kuva 13 Vastarenkaan asettaminen paikalleen

HUOMAUTUS Toisin kuin kuvassa 13 on esitetty, yleensä profiilitiiviste on jo valmiiksi vedetty vastarenkaaseen.

- Sivele vastarenkaan tiivisteeseen ja liukupintaan hiukan voiteluöljyä.
- Työnä vastarengas yhdessä kumiprofiilitiivisteeseen kanssa akselin päähän ja lyö rengas sopivaa muovista putkea apuna käyttäen ääriasentoon tiivistekannen keskelle.



Kuva 14 Liukurengastiivisteiden asentaminen SB, XSB900, XSB 2500



Kuva 15 Liukurengastiivisteiden asentaminen XSB 2750

HUOMIO

Öljykammio täytyy aina täyttää uudella voiteluöljyllä ennen kuin liukurengastiivisteiden pyörivä osa (14/60.1, 15/138) asennetaan. Täyttö on selitetty yksityiskohtaisesti kapaleessa 8.4/8.5.

- Voitele liukurengastiivisteiden pyörivän osan (14/60.1, 15/138) liukupinta ja kumipalje voiteluöljyllä.

HUOMIO

Jotta liukurengastiivisteiden kumipalje ei vaurioidu, tarkasta, että akselin päässä ja liukurengastiivisteiden istukan pykälässä olevissa ohjainreunoissa sekä kiilaurassa ei ole purseita. Ne täytyy poistaa ennen tiivisteiden asentamista!

- Työnnä liukurengastiivisteiden pyörivä osa (14/60.1, 15/138) varovasti akselin pään ja akselin pykälän yli, kunnes molemmat liukupinnat koskettavat toisiaan.

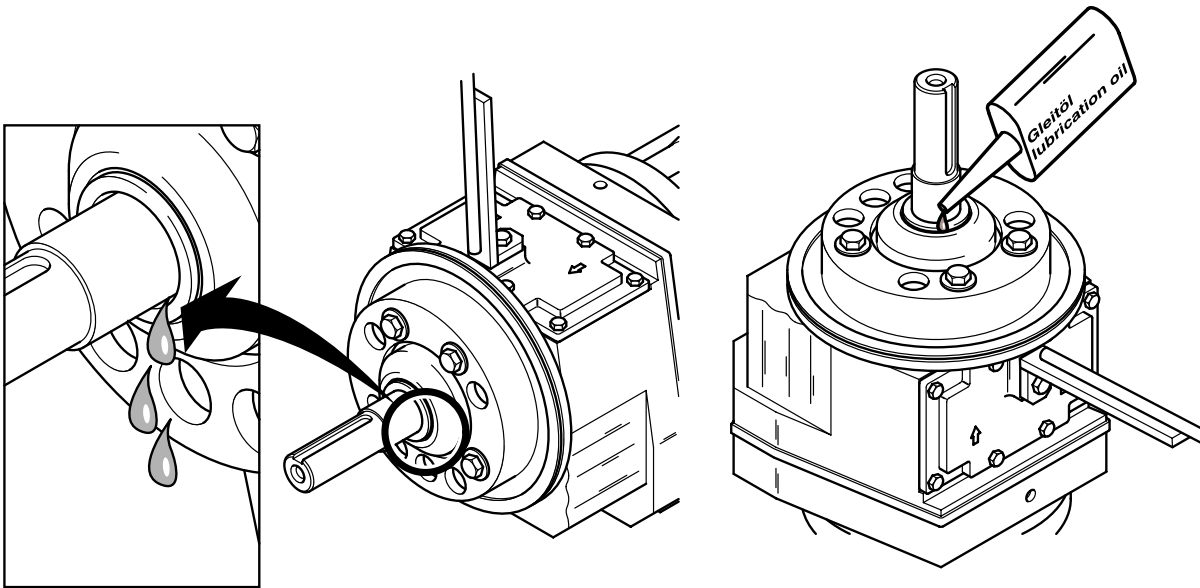
- Työnnä säätörengas (14/140, 15/139) akselille ja paina se ääriasentoon saakka tiivisteiden paljetta vasten. Kiinnitä säätörengas tähän asentoon ruuvilla (14/142, 15/140).

HUOMIO *Huomaa säätörengkaan oikea asennusasento! O-rengasta (14/141, 15/392) varten olevan uran täytyy osoittaa akselin pään suuntaan.*

8.4 Öljyn täyttö ja öljyn vaihto (vanhemmat virtauksenkihdytinmallit)



Öljynvaihdossa on noudatettava öljyn käsittelystä annettuja määräyksiä. Öljy on hävitettävä ohjeen mukaisesti.



0579-0010

Kuva 16 Öljyn täyttö ja öljyn vaihto



Öljykammiossa mahdollisesti vallitsevan ylipaineen takia liukurengastiivisteiden pyörivää osaa irrotettaessa on oltava erityisen varovainen. Tämä alue on peitettävä tällöin kangaspalalla!

HUOMIO *Rakenteen vuoksi voiteluöljyn voi laskea pois vasta, kun liukurengastiiviste (pyörivä osa) on osittain irrotettu! (ks. kappale 8.3).*

Voiteluöljyn laskeminen pois:

- Laske öljy akselissa olevan raon kautta *kuvan 16 mukaisesti* sopivaan koontiasiaan (vähintään 0,5 l). Kallista tällöin moottoria ja vaihteistoyksikkö hiukan, jotta voiteluöljy valuu kokonaan pois.

Voiteluöljyn täyttäminen:

- Uuden voiteluöljyn täyttämiseksi laitteen tulee olla pystysuorassa siten, että akselin pää osoittaa ylöspäin. Laite on asetettava kannattimen päälle ja on varmistettava, että laite ei pääse kaatumaan.
- Täyttö tapahtuu samalla tavoin kuin aiemmin kuvattu pois-lasku akselissa olevan raon kautta (vastarengaan ja akselin välissä) *kuvan 16 mukaisesti*.

Voiteluöljyn täyttömäärä: 0,05 l = 50 cm³ (+/- 10 %)

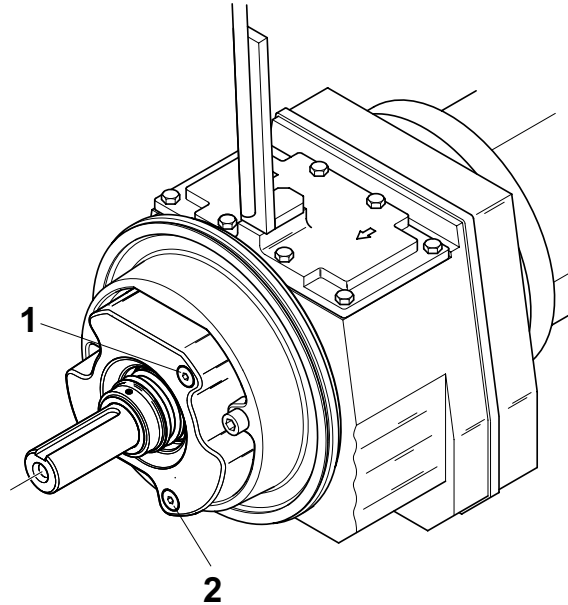
Voiteluöljyn luokitus: ISO VG luokka 32 (DIN 51519)

- Asenna liukurengastiiviste *kappaleen 8.3 mukaan*, jotta voiteluöljykammio tiivistyy kunnolla.

8.5 Öljyn täyttö ja öljyn vaihto

8.5.1 Öljyn täyttö ja öljyn vaihto (malli 2006 jossa suuri öljykammio)

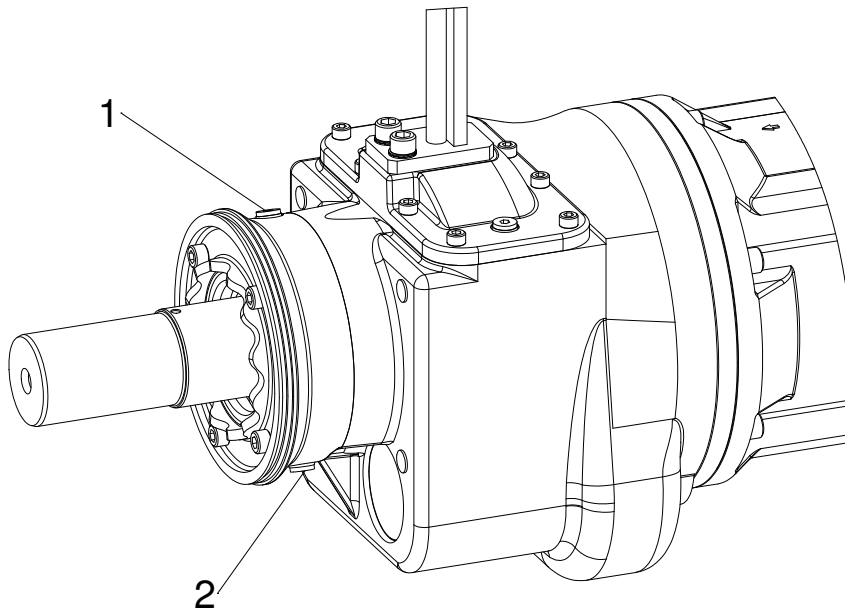
HUOMAUTUS Virtauksenkiihdyttimen uudemmissa malleissa, joissa on suuri öljykammio, liukurengastiivistettä ei tarvitse irrottaa voiteluöljyn tarkastusta tai vaihtoa varten!



Kuva 17 Öljyn täyttö ja öljyn vaihto (SB)

0579-0011

8.5.2 Öljyn täyttö ja öljyn vaihto (malli XSB)



Kuva 18 Öljyn täyttö ja öljyn vaihto (XSB)

0584-0015b

- Irrota potkuri kappaleen 8.2 mukaan.
- Löystytä öljyntäyttöruuvia (17+18/1) varovasti ja anna paineen poistua.
- Kierrä öljyntäyttöruuvi (17+18/2) kokonaan irti ja laske öljy pois.

Voiteluöljyn täyttömäärä: 0,4 l = 400 cm³ (+/- 10 %)

Voiteluöljyn luokitus: ISO VG luokka 32 (DIN 51519)

8.6 Sd-renkaan (Solids-Deflection-Ring) asennus/irrotus

HUOMAUTUS Kuvassa 19 on kuvattu SD-renkaan vaihto RW-moottorissa. Virtauksen kiihdyttimessä asennusasento on samanlainen.

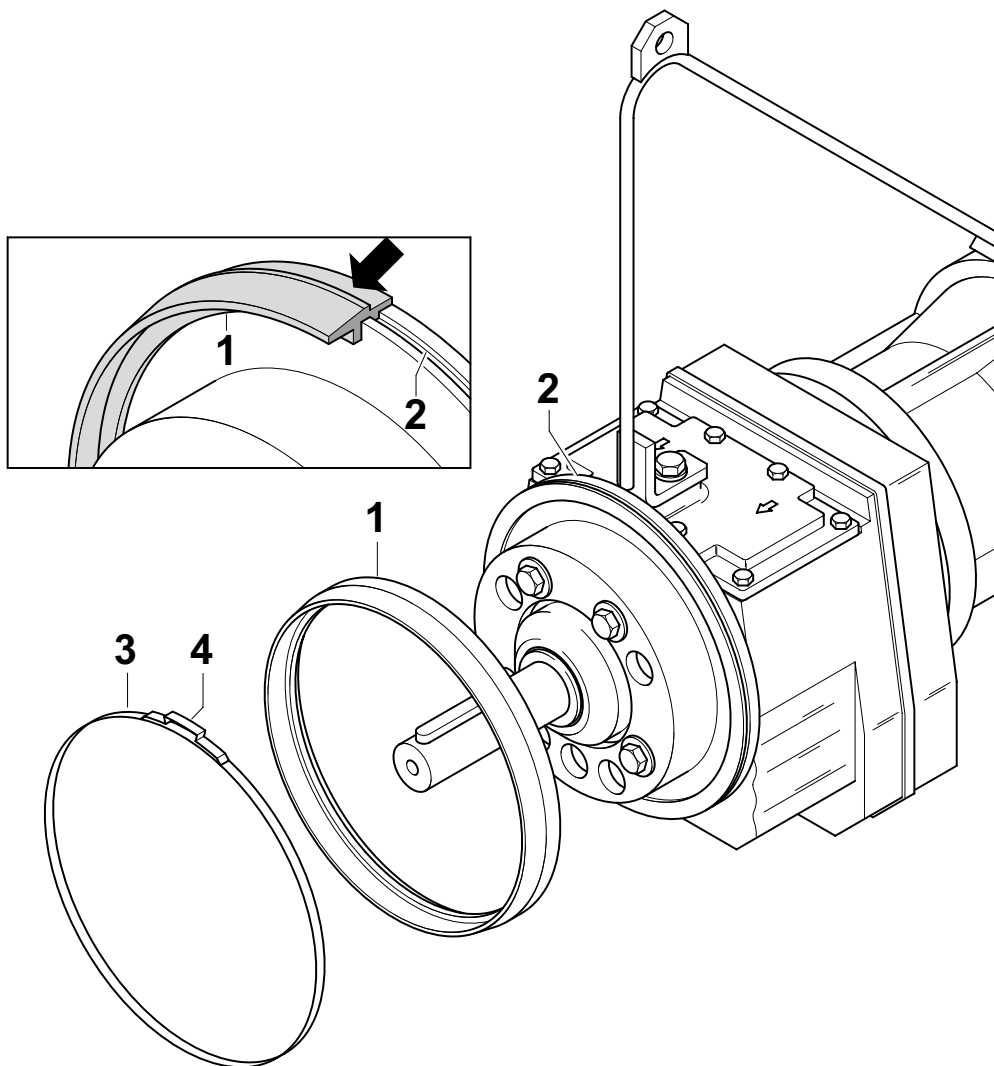
Irrotus:

Käytöstä johtuvan kulumisen takia voi olla tarpeen vaihtaa SD-rengas (19/1) tarkastuksen jälkeen.

- Katkaise kiinnike (19/4) ja irrota lukkorengas (19/3).
- Vedä SD-rengas (19/1) varovasti irti moottorikannen (19/2) urasta ja pyyhi puhtaaksi.

Asennus:

- SD-rengasta (19/1) asennettaessa se täytyy asettaa käsin koko matkalta kuvan 19 mukaan moottorikannen reunan päälle ja painaa moottorikannen uraan (19/2).
- Asenna lukkorengas (19/3) ja uusi kiinnike (19/4) erikoistyökalulla (BAND-IT kiinnitystyökalu), tuotenro 96990340.



Kuva 19 SD-renkaan asennus/irrotus

0579-0012

**Tarkastuslipuke tarkastus- ja huoltoväleille
toimenpideluokkien 1 ja 2 laitteissa**

Valmistaja: Sulzer Pump Solutions Ireland Ltd.
Clonard Road,
Wexford, Ireland

Valmistusvuosi: _____ Käyttöönotto pvm: _____

Sarjanumero: _____ Toimenpideluokka: _____

Laitteiston tyyppi: _____ Todennut ja tarkastanut: _____

Ohjeenmukainen tarkastus tai huolto	Huoltovälit, x käyttötunnin jälkeen tai x kk:n jälkeen 1. käyttöönotosta!	Suoritettavat huolto- tai tarkastusvaiheet	Huomautuksia	Suorituspäiväys:	Allekirjoitus/leima
1. tarkastus	500 tunnin jälkeen	X-1 – X-8			
Vuositarkastus	12 kk:n jälkeen	X-1 – X-8; Y-1 – Y-5			
Vuositarkastus	24 kk:n jälkeen	X-1 – X-8; Y-1 – Y-5			
Yleistarkastus	36 kk:n jälkeen	X-1 – X-8; Y-1 – Y-5; Z-1 – Z-3			
Vuositarkastus	48 kk:n jälkeen	X-1 – X-8; Y-1 – Y-5			
Vuositarkastus	60 kk:n jälkeen	X-1 – X-8; Y-1 – Y-5			
Yleistarkastus	72 kk:n jälkeen	X-1 – X-8; Y-1 – Y-5; Z-1 – Z-3			
Vuositarkastus	84 kk:n jälkeen	X-1 – X-8; Y-1 – Y-5			
Vuositarkastus	96 kk:n jälkeen	X-1 – X-8; Y-1 – Y-5			
Yleistarkastus	108 kk:n jälkeen	X-1 – X-8; Y-1 – Y-5; Z1– Z-3			
Vuositarkastus	120 kk:n jälkeen	X-1 – X-8; Y-1 – Y-5			

**Tarkastuslipuke tarkastus- ja huoltoväleille
toimenpideluokkien 3 ja 4 laitteissa**

Valmistaja: Sulzer Pump Solutions Ireland Ltd.
Clonard Road,
Wexford, Ireland

Valmistusvuosi: _____ Käyttöönotto pvm: _____

Sarjanumero: _____ Toimenpideluokka: _____

Laitteiston tyyppi: _____ Todennut ja tarkastanut: _____

Ohjeenmukainen tarkastus tai huolto	Huoltovälit, x käytötunnin jälkeen tai x kk:n jälkeen 1. käyttöönotosta!	Suoritettavat huolto- tai tarkastusvaiheet	Huomautuksia	Suorituspäiväys:	Allekirjoitus/leima
1. tarkastus	100 tunnin jälkeen	X-1 – X-8			
Tarkastus	3 kk:n jälkeen	X-1 – X-8			
Tarkastus	6 kk:n jälkeen	X-1 – X-8			
Tarkastus	9 kk:n jälkeen	X-1 – X-8			
Yleistarkastus	12 kk:n jälkeen	X-1 – X-8; Y-1 – Y-5; Z1– Z-3			
Tarkastus	15 kk:n jälkeen	X-1 – X-8			
Tarkastus	18 kk:n jälkeen	X-1 – X-8			
Tarkastus	21 kk:n jälkeen	X-1 – X-8			
Yleistarkastus	24 kk:n jälkeen	X-1 – X-8; Y-1 – Y-5; Z1– Z-3			
Tarkastus	27 kk:n jälkeen	X-1 – X-8			
Tarkastus	30 kk:n jälkeen	X-1 – X-8			
Tarkastus	33 kk:n jälkeen	X-1 – X-8			
Yleistarkastus	36 kk:n jälkeen	X-1 – X-8; Y-1 – Y-5; Z1– Z-3			
Tarkastus	39 kk:n jälkeen	X-1 – X-8			
Tarkastus	42 kk:n jälkeen	X-1 – X-8			
Tarkastus	45 kk:n jälkeen	X-1 – X-8			
Yleistarkastus	48 kk:n jälkeen	X-1 – X-8; Y-1 – Y-5; Z1– Z-3			
Tarkastus	51 kk:n jälkeen	X-1 – X-8			
Tarkastus	54 kk:n jälkeen	X-1 – X-8			
Tarkastus	57 kk:n jälkeen	X-1 – X-8			
Yleistarkastus	60 kk:n jälkeen	X-1 – X-8; Y-1 – Y-5; Z1– Z-3			
Tarkastus	63 kk:n jälkeen	X-1 – X-8			
Tarkastus	66 kk:n jälkeen	X-1 – X-8			
Tarkastus	69 kk:n jälkeen	X-1 – X-8			
Yleistarkastus	72 kk:n jälkeen	X-1 – X-8; Y-1 – Y-5; Z1– Z-3			

