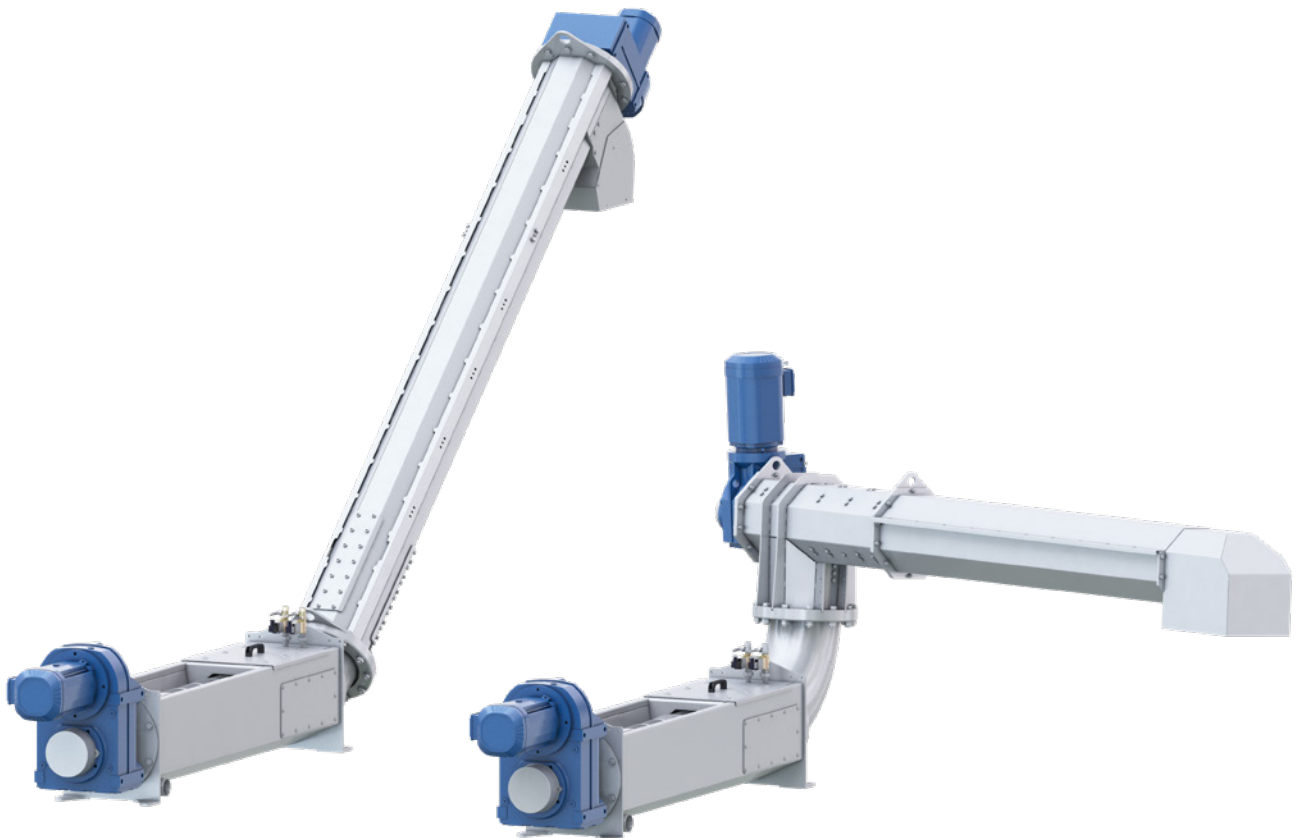


MEVAPRESS

Lösungen zur Behandlung von Rechengut



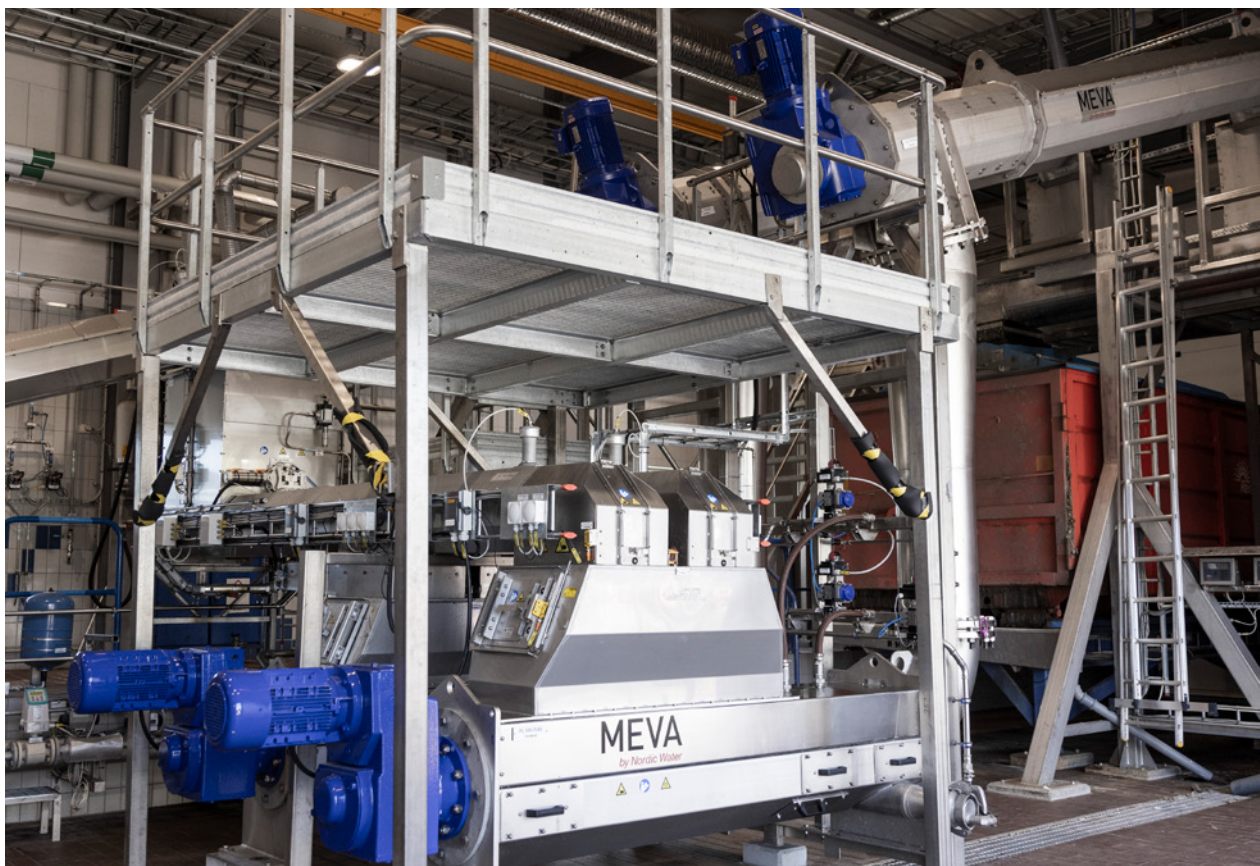
WICHTIGSTE BRANCHEN UND ANWENDUNGSBEREICHE

Die MevaPress-Lösungen von Nordic Water zur Behandlung von Rechengut sind das zuverlässigste System, das es für diese Aufgabe auf dem Markt gibt.

Die MevaPress-Ausrüstung für die Abwasserbehandlung wurde speziell für die Behandlung von Siebgut wie Toilettenpapier, Feuchttücher usw. entwickelt. Durch das Waschen und Verdichten des Rechenguts werden die organischen Bestandteile aus dem Fasermaterial gelöst und in den biologischen Prozess zurückgeführt, um so die Biogasproduktion zu steigern. Das verringerte organische Material und die erhöhte Trockenmasse steigern die energetischen Eigenschaften des Rechenguts, aus dem dann thermische Energie für verschiedene Prozesse gewonnen werden kann.

Die MevaPress SWP und die MevaPress CPS sorgen gemeinsam für eine Maximierung der Trockenmasse und somit für eine Minimierung des Volumens, sodass geringere Kosten für die Entsorgung des Rechenguts anfallen. In Kombination mit einer MevaScreen-Lösung ermöglichen sie eine exzellente Primärbehandlung in den Kläranlagen:

- Rechengutbehandlung
- Fleischverarbeitung
- Geflügelverarbeitung
- Entwässern von Federn
- Zellstoff und Papier
- Gerbereien
- Brauereien

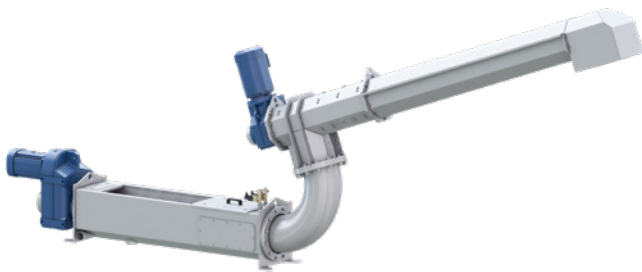


FUNKTIONSWEISE VON MEVAPRESS

Die MevaPress SWP ermöglicht das kompakte und kosteneffiziente Waschen und Entwässern von Rechengut. In Kombination mit der MevaPress CPS kann das System einen Trockenmassegehalt von 45–60 % erreichen. Für einen effizienten Transportprozess können Sie außerdem einen langen Förderabschnitt einrichten, der bis an etwaige Sammelcontainer oder Trichter heranreicht.

Der hohe Gegendruck der MevaPress CPS gewährleistet zudem eine lange Verweildauer in der Presszone und damit eine wirksamere Entwässerung. Dadurch wird das organische Material des Rechenguts reduziert – ein entscheidender Faktor bei der Entsorgung.

Die MevaPress CPS-Serie ist in vielen verschiedenen Größen erhältlich, damit Anlagenbetreiber die möglichen Kapazitäten voll ausschöpfen können. Tatsächlich bietet dieses System derzeit die größte Kapazität aller auf dem Markt befindlichen Gegendruckschnecken.



SWP/CPS-X

45-60 % TS



SWP/CPS

45-60 % TS



SWP/Ablaufrohr

35-45 % TS

MERKMALE UND VORTEILE: MEVAPRESS SWP

Kompaktes Design

Der minimale Platzbedarf sorgt für einen äußerst effizienten Prozess.

Antriebseinheit mit hohem Drehmoment

Das macht sie unempfindlich gegenüber Lastspitzen und den Rückwärtslauf überflüssig.

Flexible Wellenkupplung

Erspart der Antriebseinheit unnötige Belastungen und sorgt für einen zuverlässigen Betrieb. Außerdem erleichtert die Kupplung die Wartungsarbeiten.

Effizienter Betrieb

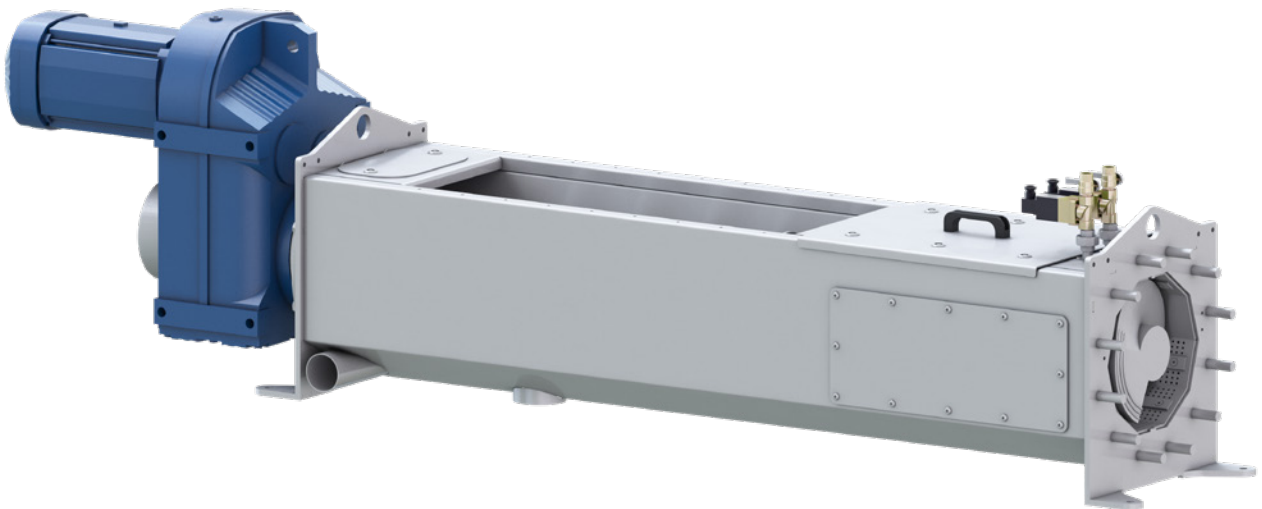
Das bewährte Design der Pressenwanne gewährleistet einen hocheffizienten Rechenguttransport, reduziert die Betriebszeit und minimiert den Verschleiß.

Einfache Wartung

Wartungsfreundliches Design mit leicht zugänglicher Waschzone.

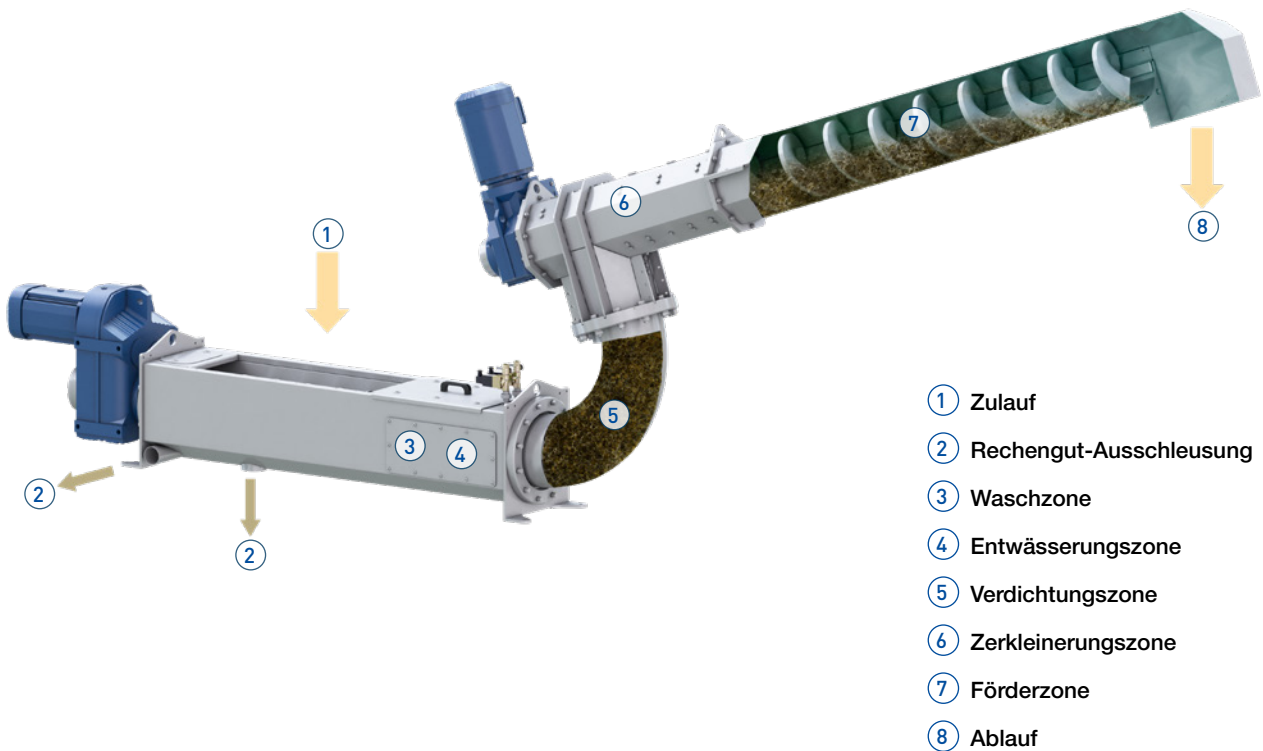
Verbesserte Leistung

- Exzellente Waschleistung
- Integriertes, niedrigvolumiges Waschsystem zur Abscheidung von organischem Material. Weniger als 25 Liter je Waschzyklus
- Trockenmassegehalt von 45–60 % in Kombination mit MevaPress CPS
- Förderkapazität von bis zu 8 m³/h



FUNKTIONSWEISE VON MEVAPRESS CPS/CPS-X

MevaPress CPS/CPS-X verlängert die Verweildauer des Rechenguts und maximiert die Waschwirkung. Die Schnecke erzeugt einen Gegendruck auf das Rechengut, um die Entwässerung zu optimieren und somit das zerkleinerte Material optimal auf die Verbrennung vorzubereiten. Der Druck in der Schnecke wird kontinuierlich angepasst, um den Trockenmassegehalt zu maximieren.



MERKMALE UND VORTEILE: MEVAPRESS CPS

Große Abwurfhöhe

Die Wellenschneckenkonstruktion ermöglicht Abwurfhöhen von bis zu 7 Metern mit einer Neigung von bis zu 85°, was eine weitaus größere Höhe als bei herkömmlichen Pressrohrsystemen darstellt.

Langlebiger Verschleißschutz

Die spezielle Zulaufkonstruktion schützt das Verschleißfutter vor radialer Belastung und sorgt so für einen zuverlässigen Betrieb und eine Minimierung des Wartungsaufwands.

Schneckenspitze mit Zerkleinerungsfunktion

Erzeugt kleinere Bruchstücke, die sich leichter transportieren und verteilen lassen.

Effizienter Betrieb

Der Betrieb wird so angepasst und gesteuert, dass ein optimales trockenes Zerkleinerungsergebnis erzielt wird, unabhängig von den Schwankungen des Tagesvolumens.

Verbesserte Leistung

- Volumenreduzierung um bis zu 80 %
- Trockenmassegehalt von 45–60 %
- Verarbeitungskapazität von bis zu 4,5 m³/h



MERKMALE UND VORTEILE: MEVAPRESS CPS-X

Robustes Design

Äußerst robuste Konstruktion mit verstärktem Druckabschnitt.

Flexible Wellenkupplung

Erspart der Antriebseinheit unnötige Belastungen und sorgt für einen zuverlässigen Betrieb und eine lange Lebensdauer.

Schnecke mit Zerkleinerungsfunktion

Erzeugt kleinere Bruchstücke, die sich leichter transportieren und verteilen lassen.

Verstopfungsfreie Konstruktion des Zu- und Ablaufs

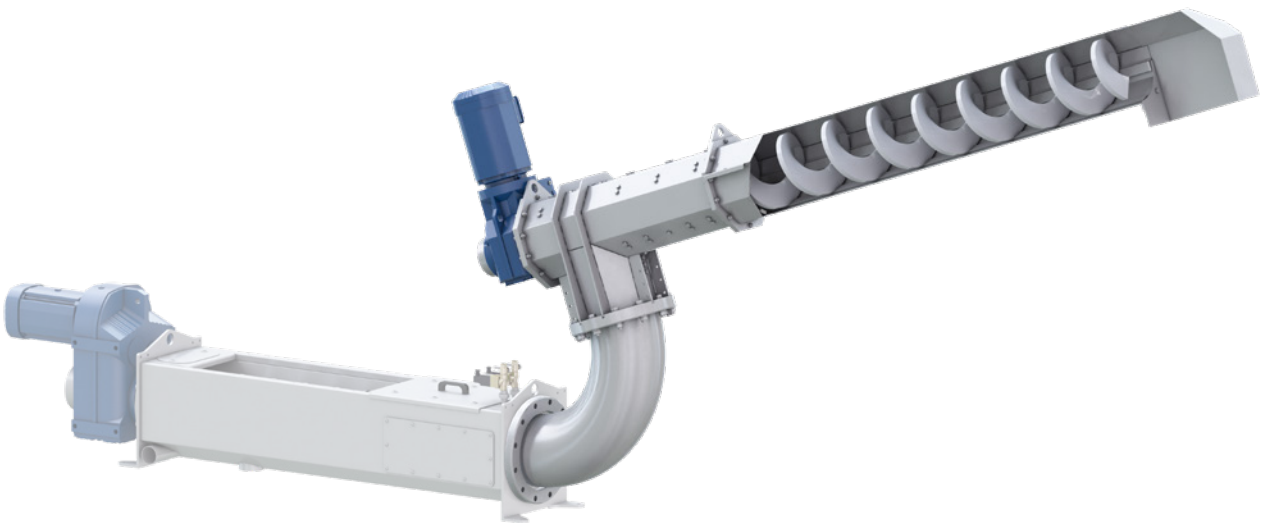
Macht tägliche und wöchentliche Überprüfungen überflüssig.

Effizienter Betrieb

Der Betrieb wird so angepasst und gesteuert, dass ein optimales trockenes Zerkleinerungsergebnis unabhängig von den Schwankungen des Tagesvolumens erzielt wird.

Verbesserte Leistung

- Volumenreduzierung um bis zu 80 %
- Trockenmassegehalt von 45–60 %
- Förderkapazität von bis zu 8 m³/h



www.nordicwater.com

